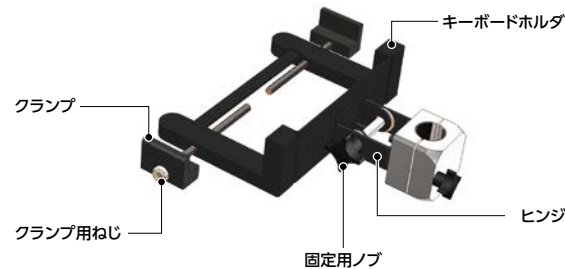


DKBR キーボード固定部品 - 1軸タイプ

アルミフレーム
壁面パネル・板金
アルミフレーム端面
パイプ

構造



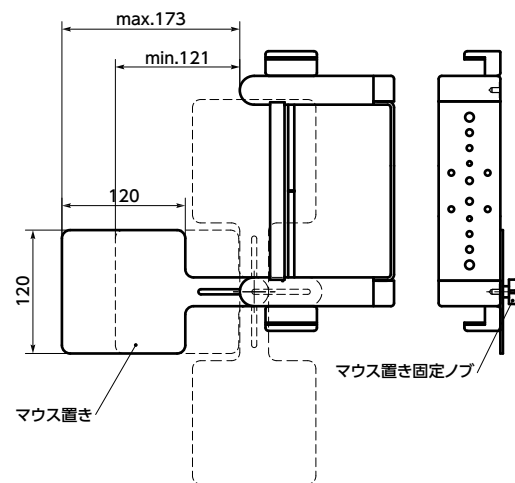
● 材質・仕上げ



	DKBR-AF	DKBR-AA / DKBR-PB
キーボードホルダ	AC4C-F 静電塗装	
ヒンジ	SPCC 静電塗装	
固定用ノブ	ナイロン6	
クランプ	AC4C-F 静電塗装	
クランプ用ねじ	SWRCH 三価クロメート処理	
取り付けプレート	SPCC 静電塗装	-
ブラケット	-	A6063 アルマイト処理

● オプション

- オプションでマウス置き **DKMP** が付属できます。
- 左右どちらにも取り付けできます。



品番	質量 (g)
DKMP	288

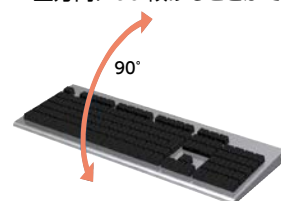
● 材質・仕上げ



	DKMP
マウス置き	SPCC 静電塗装
マウス置き固定ノブ	ナイロン6



- 1軸タイプのキーボード固定部品です。
- クランプ用ねじを締めつけることで、キーボードをしっかり固定し落下を防ぎます。
- B5サイズのノートパソコンから500mm幅のキーボードまで搭載できます。
- 取り付け相手の種類に応じて、3タイプの画N固®を用意しています。
 - アルミフレーム用/壁面パネル・板金用 **DKBR-AF**
 - アルミフレーム端面取り付け用 **DKBR-AA**
 - 丸パイプ用 **DKBR-PB**
- 出荷時には、2サイズのクランプ用ねじ(十字穴付きなべねじ)が付属しています。
 - M6×40: キーボード幅が256mm - 280mmのときに使用。
 - M6×140: キーボード幅が280mm - 500mmのときに使用。
- 上方向に90°傾けることができます。



● 用途

工作機械/医療機器/FPD製造装置/半導体製造装置/梱包機械/食品機械

- 品番指定 ※価格・納期はNBKウェブサイトをご覧ください。

DKBR-500-AA-40 キーボード固定部品

商品記号 **DKMP** **マウス置き**



品番例: DKBR-500-AF-M8, DKBR-500-PB-42.7

● アルミフレーム用/壁面パネル・板金用

DKBR-AF



品番	単位: mm	
	M*1 (d)	質量 (g)
DKBR-500-AF-**	M4 (5)	1410
	M5 (6)	
	M6 (7)	
	M8 (9)	

*1: 取り付け用ボルトは付属していません。

● アルミフレーム端面取り付け用

DKBR-AA



品番	単位: mm	
	B	質量 (g)
DKBR-500-AA-40	40	1180

● 六角穴付き低頭ボルト (M8×16mm) が付属しています。

● 丸パイプ用

DKBR-PB



品番	単位: mm			
	D	L1	L	質量 (g)
DKBR-500-PB-**	28	240.6	264.6	1330
	30			1330
	34	244.6	272.6	1320
	40			1310
	42.7			1305

● 固定用のゴムシートを貼っています。

