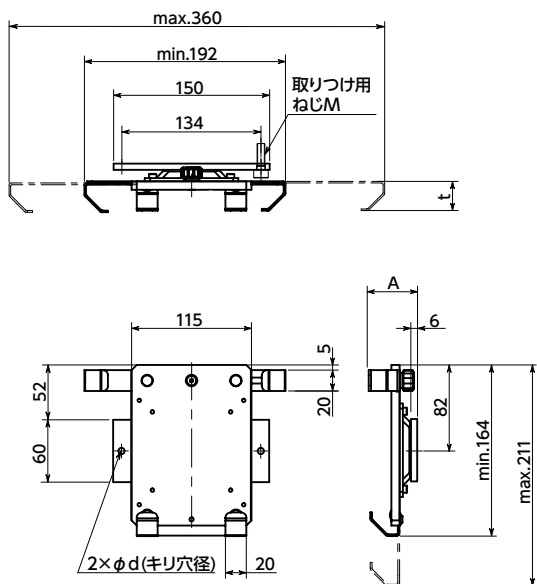
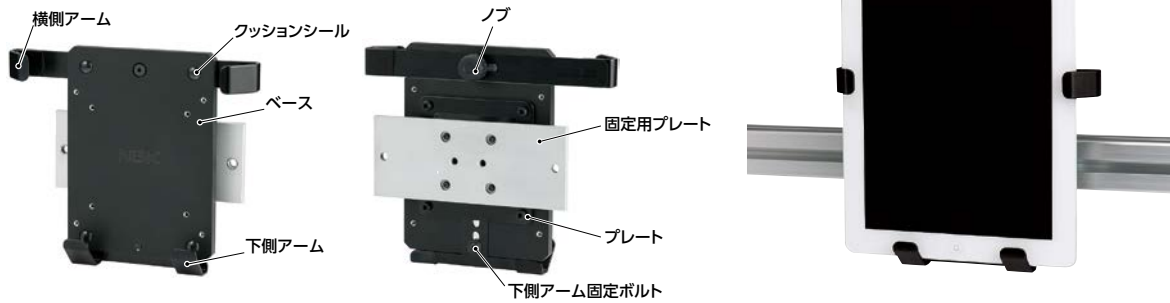


DTAR-AF タブレットPCホルダ

アルミフレーム 壁面パネル・板金

構造



- タブレットPCを機器・装置に取りつけるためのホルダです。
 - アルミフレーム・壁面パネル・板金などに取り付けができます。
 - 堅牢なデザイン。耐久性にすぐれています。
 - 横側アームおよび下側アームを調整することで、9 - 12インチ*1のタブレットPCを取りつけることができます。
 - 横側アーム・下側アームの位置を調整することで、アームとタブレットPCの各種ポートとの干渉を防ぐことができます。
 - 取りつけるタブレットPCの厚さから品番を選択してください。
 タブレットPCの厚さ
 6 - 13mm → **DTAR-13-330-AF-**-BK**
 13 - 20mm → **DTAR-20-330-AF-**-BK**
 - アーム先端部のナイロンコーティングおよびベース部のクッションシールが、タブレットPCへの傷を防止します。
- *1: 9インチと10インチのタブレットPCは横置きのみ対応可能です。

● 用途

工作機械 / 医療機器 / FPD製造装置 / 半導体製造装置 / 梱包機械 / 食品機械

品番	対応タブレットPC*1			M*2 (d)				A	t	最大搭載質量 (kg)	質量 (g)
	厚さ min./max.	幅 min./max.	高さ min.	M4 (5)	M5 (6)	M6 (7)	M8 (9)				
DTAR-13-330-AF-**-BK	6 / 13	190 / 330	155	M4 (5)	M5 (6)	M6 (7)	M8 (9)	47	28	5	1142
DTAR-20-330-AF-**-BK	13 / 20	190 / 330	155	M4 (5)	M5 (6)	M6 (7)	M8 (9)	54	35	5	1149

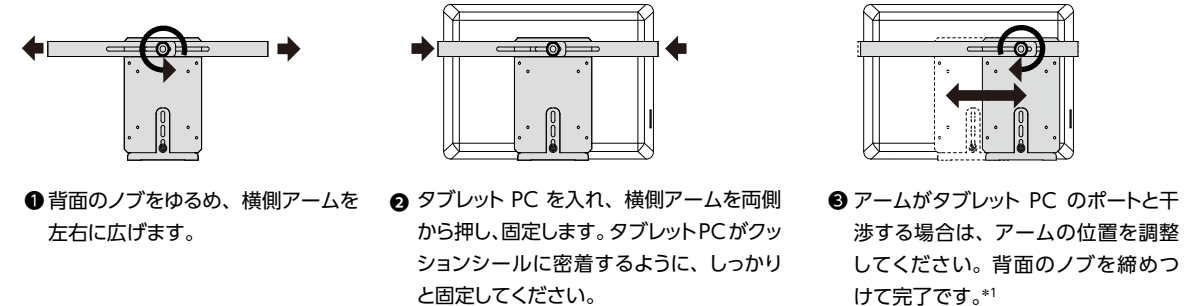
*1: タブレットPCの機種によっては固定できないことがあります。
 *2: 取り付け用ねじは付属していません。

● 材質・仕上げ

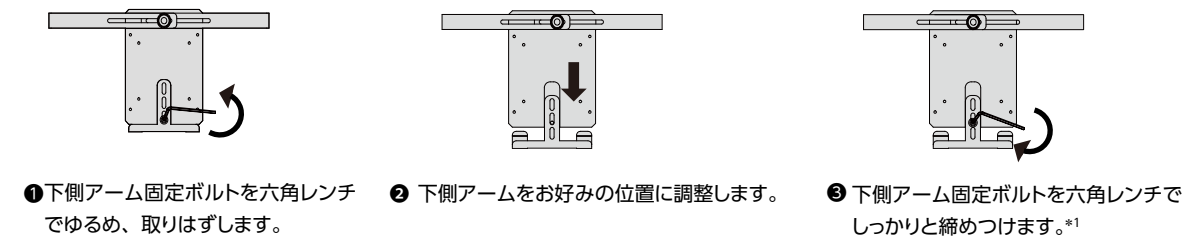


	DTAR-AF
ベース	アルミニウム合金 静電塗装
横側アーム 下側アーム	SPHC 静電塗装 ナイロンコーティング (先端部のみ)
ノブ	ナイロン6
ノブねじ部	S45C 三価クロメート処理
下側アーム固定ボルト	SCM435 四三酸化鉄皮膜
クッションシール	ポリウレタン
プレート	SPHC 静電塗装
固定用プレート	SS400 静電塗装

● タブレットPCの取り付け方法



● 高さの調整方法



*1: 締めつけが不十分な場合、タブレットPCが脱落する恐れがあります。

● 品番指定 ※価格・納期はNBKウェブサイトをご覧ください。

DTAR-13-330-AF-M4-BK

