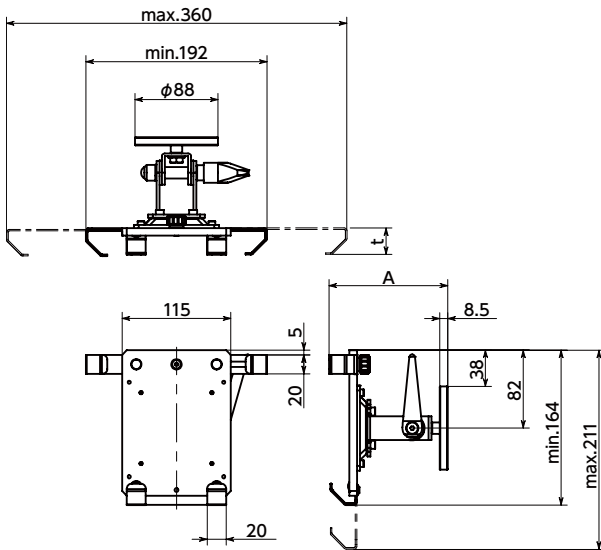
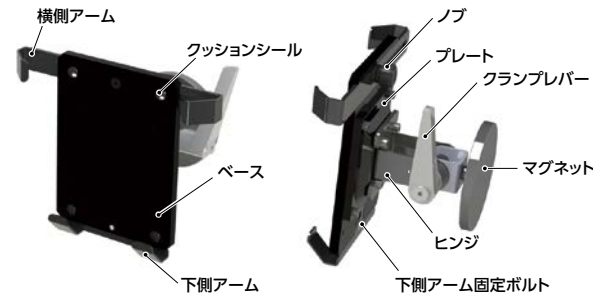
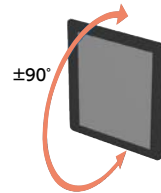


# DTAS-MG タブレットPCホルダ - 1軸タイプ - クランプレバー保持 - マグネット取り付け 仕様変更

## 構造



- タブレットPCを機器・装置に取り付けるためのホルダです。
- マグネットのため、機器・装置への取り付け・取りはずしが容易で、作業環境に応じてタブレットの取り付け位置を簡単に変更することができます。また、未使用時に取りはずしておくことで盗難防止にも効果的です。
- 堅牢なデザイン。耐久性にすぐれています。
- 1軸方向にホルダを±90°傾けることができます。



## ● 材質・仕上げ



	DTAS-MG
ベース	アルミニウム合金 静電塗装(つや消し黒)
横側アーム 下側アーム	SPHC 静電塗装(黒) ナイロンコーティング(先端部のみ)
ノブ	ナイロン6(つや消し黒)
ノブねじ部	S45C 三価クロメート処理
下側アーム固定ボルト	SCM435 四三酸化鉄皮膜
クッションシール	ポリウレタン
プレート	SPHC 静電塗装(黒)
ヒンジ	SPCC 静電塗装(つや消し黒)
クランプレバー	ナイロン6(つや消し黒)
マグネット	磁石部
	ゴムジャケット

- クランプレバーを締めつけることで、調整後の角度を確実に保持します。
- 横側アームおよび下側アームを調整することで、9 - 12インチ\*1のタブレットPCを取り付けることができます。
- 横側アーム・下側アームの位置を調整することで、アームとタブレットPCの各種ポートとの干渉を防ぐことができます。
- 取り付けるタブレットPCの厚さから品番を選択してください。  
タブレットPCの厚さ  
6 - 13mm ————— **DTAS-13-330-MG-BK**  
13 - 20mm ————— **DTAS-20-330-MG-BK**
- アーム先端部のナイロンコーティングおよびベース部のクッションシールが、タブレットPCへの傷を防止します。

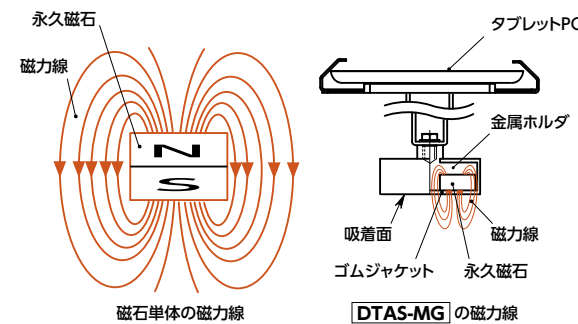
\*1: 9インチと10インチのタブレットPCは横置きのみ対応可能です。

単位: mm

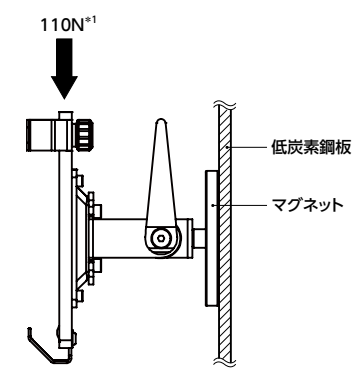
品番	対応タブレットPC*1			A	t	質量(g)
	厚さ min./max.	幅 min./max.	高さ min.			
<b>DTAS-13-330-MG-BK</b>	6 / 13	190 / 330	155	124	28	1250
<b>DTAS-20-330-MG-BK</b>	13 / 20	190 / 330	155	131	35	1260

\*1: タブレットPCの機種によっては固定できないことがあります。

- 磁石を金属ホルダでカバーすることで、永久磁石の磁力線をコントロールし、吸着面以外から磁力線が拡散するのを防ぎます。磁気漏れがほとんど無いため、吸着面以外からのタブレットPCへの影響はありません。



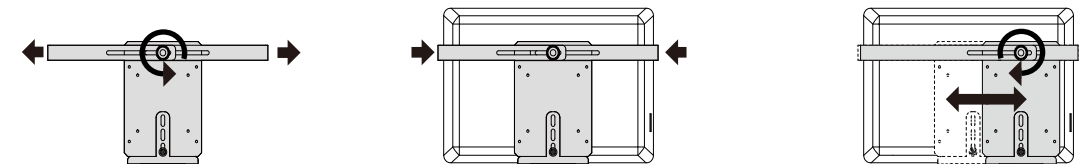
## ● 脱落荷重



\*1: 脱落荷重は、静的荷重による試験値です。室温環境下で厚さ10mmの低炭素鋼板の素地面にマグネットの全面を密着させた状態で、上方向から荷重をかけ、素地面からマグネットが脱落した荷重を測定しました。

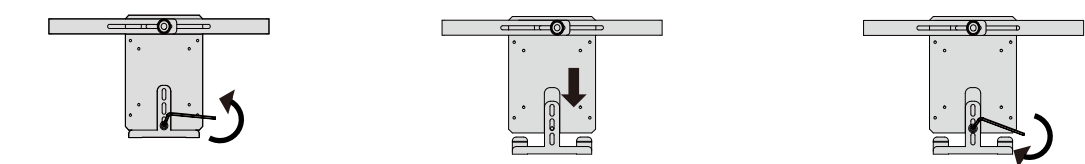
- マグネットはゴムジャケットで覆われており、被吸着物との摩擦抵抗が大きくなるため、位置ずれを防止します。
- ゴムジャケットの弾性により、錆肌などの粗い表面でも確実に吸着します。また、被吸着物の傷つきを防止します。

## ● タブレットPCの取り付け方法



- 1 背面のノブをゆるめ、横側アームを左右に広げます。
- 2 タブレット PC を入れ、横側アームを両側から押し、固定します。タブレットPCがクッションシールに密着するように、しっかりと固定してください。
- 3 アームがタブレット PC のポートと干渉する場合は、アームの位置を調整してください。背面のノブを締めつけて完了です。\*1

## ● 高さの調整方法



- 1 下側アーム固定ボルトを六角レンチでゆるめ、取りはずします。
- 2 下側アームをお好みの位置に調整します。
- 3 下側アーム固定ボルトを六角レンチでしっかりと締めつけます。\*1

\*1: 締めつけが不十分な場合、タブレットPCが脱落する恐れがあります。

● 品番指定 ※価格・納期はNBKウェブサイトをご覧ください。

## DTAS-13-330-MG-BK



**⚠ 使用上の注意**

- ペースメーカーなどの医療用電子機器をご使用されている方は、商品を使用しないでください。磁場により機器へ悪影響を与える恐れがあります。
- 吸着面をつぎのような品物へ近づけないでください。商品の磁場により悪影響を与える恐れがあります。
  - ・携帯電話、パソコン、時計などの電子機器
  - ・磁気テープ、フロッピーディスク、クレジットカードや乗車券などの磁気記憶媒体
- 商品を被吸着物へ近づけた際に、指や皮膚を挟み怪我などをする恐れがあります。
- 梱包から取り出す際や、放置した際に、商品が他の磁石や金属を引き付ける、もしくは引き付けられるなどして勢いよく飛び出し、怪我や損傷の原因となる恐れがあります。
- 商品を落とすなどして、強い衝撃が加わると磁石本体の割れ、欠けや表面処理の剥がれなどが発生する恐れがあります。また、足の上に落として怪我をする、などに注意して作業してください。
- 商品の取り付け・取りはずしの際、商品のエッジ部などで怪我をすることがあります。作業の際は、安全眼鏡や手袋など、保護具の着用をお願いします。(レバー・ノブの操作など、手動を前提とした作業を除く。)
- 耐熱温度(80℃)を超える雰囲気で使用すると、商品の磁力が低下いたします。また、割れ、欠けなどが起こることで磁力が低下する恐れがあります。
- 商品に悪影響をおよぼす恐れのある環境では使用しないでください。
- 使用環境や取り付け相手側の条件によって磁力が低下することがあります。「FA用小型強力マグネット(➡ P.xxx)」、「用語説明(➡ P.xxx)」、「取り付け・メンテナンス(➡ P.xxx)」をご一読ください。
- ご使用前に、十分な保持力が得られることをご確認ください。
- 商品の脱落荷重は静的荷重による試験値です。商品の脱落荷重よりも小さな負荷荷重であっても、衝撃により落下する恐れがありますのでご注意ください。
- 取りはずしの際にはベースの裏側やヒンジ部品を掴んでください。タブレットPCやアーム部を掴んで取りはずそうとするとタブレットPCやアームが変形する恐れがあります。
- 取り付け相手側にゴムジャケットの色が移る可能性がありますのでご注意ください。