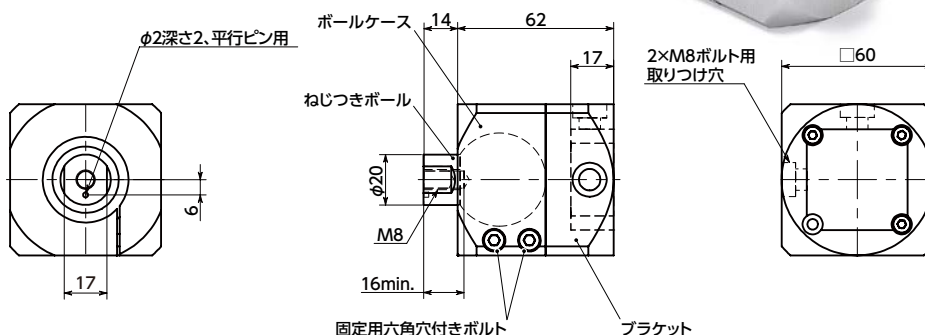


# DFKF-AA ボールジョイント(めねじ1つ穴) - アルミフレーム端面取り付け

アルミフレーム端面



## ● 材質・仕上げ



	DFKF-AA
ボールケース	A6063 アルマイト処理
ねじつきボール	S45C 三価クロメート処理
固定用六角穴付きボルト (M5×16mm)	SCM435 四三酸化鉄皮膜
ブラケット	A6063 アルマイト処理

- ボールを利用した、位置決め部品。ボール先端のねじにワークを取りつけて使用してください。
- 360°どの方向にも、ねじつきボールを±15°まで傾けることができます。
- 固定用六角穴付きボルトを締めつけることで、調整後の角度を確実に保持します。
- □40のアルミフレーム端面に取りつけることができます。
- 用途

工作機械/医療機器/FPD製造装置/半導体製造装置/梱包機械/食品機械

品番	締めつけトルク*1 (N・m)	固定用六角穴付きボルトの 参考締めつけトルク (N・m)	ねじつきボールの 保持トルク*2 (N・m)	最大搭載質量 (kg)	質量 (g)
DFKF-60-M8-AA-40	12.5	3	10	10	630

\*1: ねじつきボールのねじ部の締めつけトルクです。

\*2: 保持トルクは、固定用六角穴付きボルトを記載の締めつけトルクで締めつけたときの値です。

- 六角穴付き低頭ボルト(M8×16mm) 2本が付属しています。
- ワークのまわり止めのための、ステンレス製の平行ピン(φ2×6)が付属しています。

- 品番指定 ※価格・納期はNBKウェブサイトをご覧ください。

## DFKF-60-M8-AA-40

