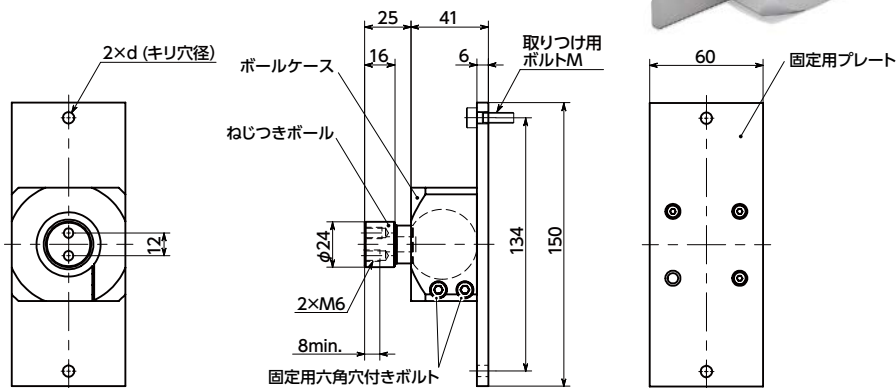


DFKWF-AF ボールジョイント(めねじ2つ穴) - ボルト取り付け

 アルミフレーム
  壁面パネル・板金


● 材質・仕上げ



	DFKWF-AF
ボールケース	A6063 アルマイト処理
ねじつきボール	S45C 三価クロメート処理
固定用六角穴付きボルト (M5×16mm)	SCM435 四三酸化鉄皮膜
固定用プレート	SS400 静電塗装

- ボールを利用した、位置決め部品。ボール先端のねじにワークを取りつけて使用してください。
- 360°どの方向にも、ねじつきボールを±15°まで傾けることができます。
- 固定用六角穴付きボルトを締めつけることで、調整後の角度を確実に保持します。
- アルミフレームや壁面パネル・板金などに取りつけることができます。
- 用途

工作機械/医療機器/FPD製造装置/半導体製造装置/梱包機械/食品機械

単位: mm

品番 	M*1	d	締めつけトルク*2 (N・m)	固定用六角穴付きボルトの 参考締めつけトルク (N・m)	ねじつきボールの 保持トルク*3 (N・m)	最大搭載質量 (kg)	質量 (g)
DFKWF-60-M6-AF-M4	4	5	5.2	3	10	10	950
DFKWF-60-M6-AF-M5	5	6	5.2	3	10	10	950
DFKWF-60-M6-AF-M6	6	7	5.2	3	10	10	950
DFKWF-60-M6-AF-M8	8	9	5.2	3	10	10	950

*1: 取り付け用ボルトは付属していません。

*2: ねじつきボールのねじ部の締めつけトルクです。

*3: 保持トルクは、固定用六角穴付きボルトを記載の締めつけトルクで締めつけたときの値です。

- 品番指定 ※価格・納期はNBKウェブサイトをご覧ください。

DFKWF-60-M6-AF-M5

