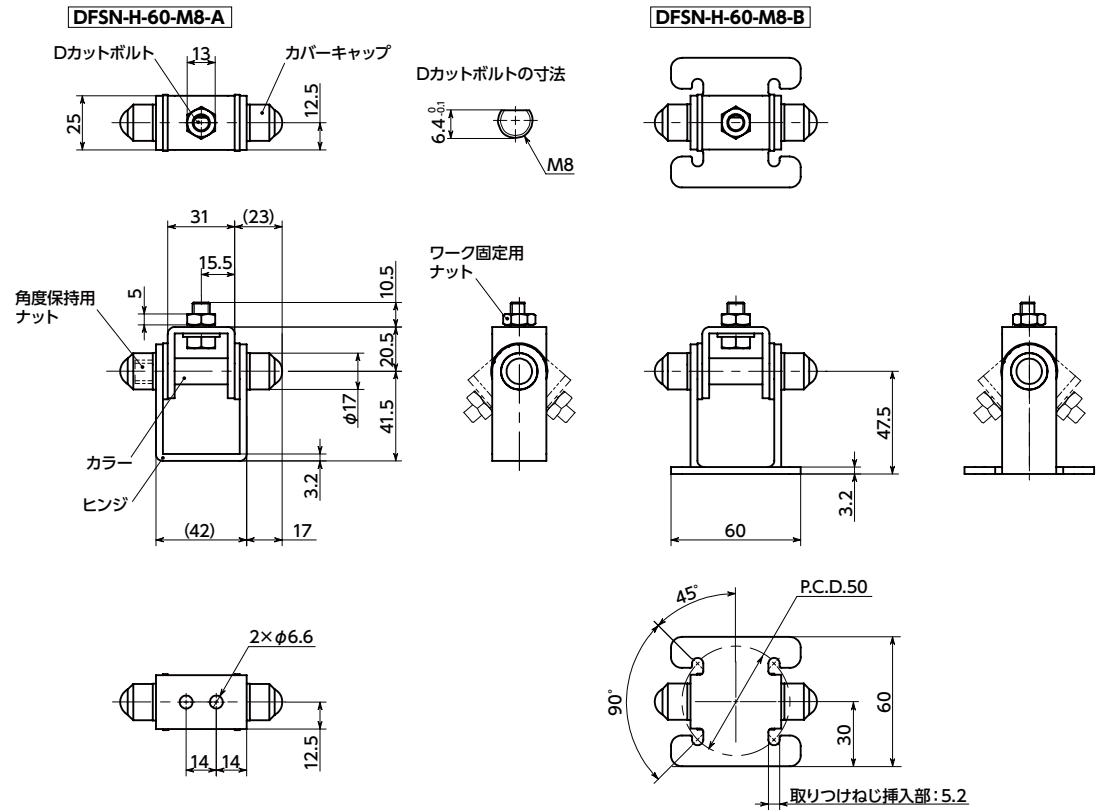


DFSN-H アングルヒンジ - 六角ナット保持

壁面パネル・板金



● 材質・仕上げ

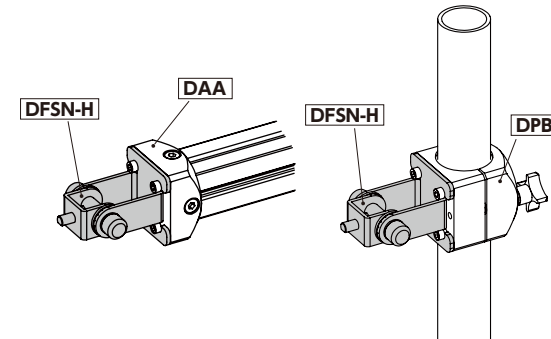


	DFSN-H
ヒンジ	SPCC 静電塗装(黒)
角度保持用ナット	S45C 三価クロメート処理
Dカットボルト	SUS304
ワーク固定用ナット	SUS304
カバーキャップ	ポリエチレン(黒)
カラー	SPCC 三価クロメート処理

品番	取り付けねじの呼び*1	最大搭載質量(kg)	質量(g)
DFSN-H-60-M8-A	M6	10	199
DFSN-H-60-M8-B	M5	10	254

*1: DFSN-Hの装置への取り付けは六角穴付きボルトを使用してください。取り付け用ボルトは付属していません。

- Dカットボルトに取りつけたワークを角度調整できます。
- 角度保持用ナットを締めつけることで、調整後の角度を保持します。
- Dカットボルトにディスプレイ固定部品 **DFR** (⇒ P.xxxx) を組みつけて、ディスプレイやさまざまなワークを取りつけることができます。
- アルミフレーム端面取り付け用ブラケット **DAA** (⇒ P.xxxx) 取り付けプレート **DAF** (⇒ P.xxxx) 丸パイプ用ブラケット **DPB** (⇒ P.xxxx) は組みつけ寸法に互換性があるため、加工なしでそのまま組み合わせて使用できます。

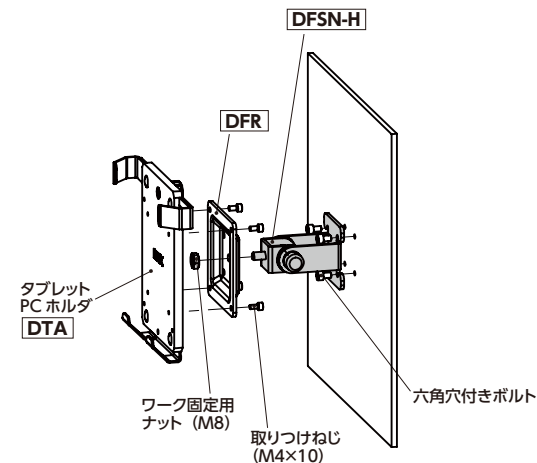


● 用途

工作機械/医療機器/FPD製造装置/半導体製造装置/梱包機械/食品機械

● 取り付け方法

Dカットボルトにワークを組みつけ、ワーク固定用ナットで固定してください。
装置への取り付けは六角穴付きボルトを使用してください。



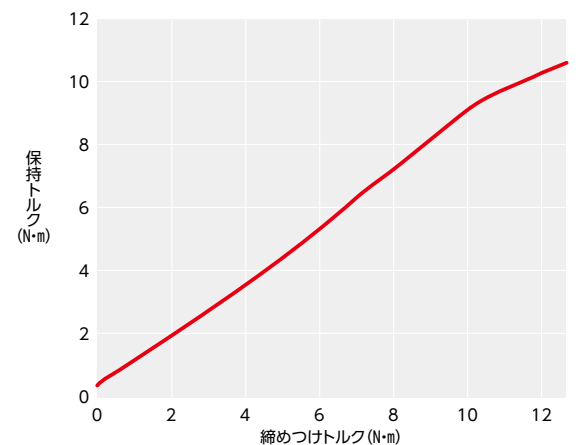
● 関連商品

組み合わせて使用できる部品があります。
アルミフレーム端面取り付け用ブラケット **DAA**
取り付けプレート **DAF**
丸パイプ用ブラケット **DPB**



⚠ 使用上の注意

- 角度保持用ナットをゆるめた状態でも角度調整には一定のトルク(0.1N・m以上)が必要です。角度調整の際、搭載物に過負荷が加わらないようご注意ください。
- 角度保持用ナットを締めつけた状態で無理に角度調整しないでください。保持部が摩耗し、保持力が低下することがあります。
- 角度保持用ナットの締めつけトルクと保持トルクの関係



● 保持トルクは試験値であり保証値ではありません。

● 品番指定 ※価格・納期はNBKウェブサイトをご覧ください。

DFSN-H-60-M8-A