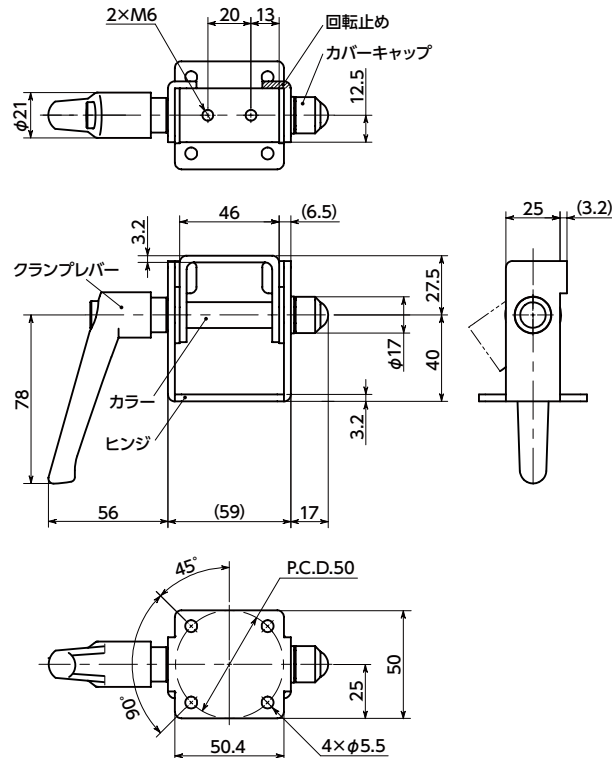


## DKBR-H アングルヒンジ - クランプレバー保持 - 回転制限

壁面パネル・板金



## ● 材質・仕上げ

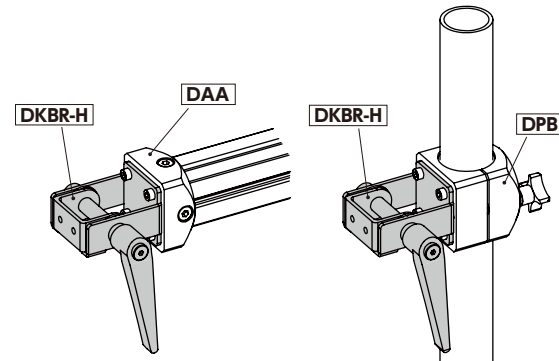
	DKBR-H
ヒンジ	SPCC 静電塗装(黒)
クランプレバー	ナイロン6(つや消し黒)
カバーキャップ	ポリエチレン(黒)
カラ	SPCC 三価クロメート処理



品番	最大搭載質量(kg)	質量(g)
DKBR-H-60	6	321

● 取り付け用ボルトは付属していません。

- ワークを角度調整できます。
- クランプレバーを締めつけることで、調整後の角度を保持します。
- 回転止めで取りつけるワークの回転範囲を制限します。
- キーボードなど角度に制限があるワークに適しています。
- アルミフレーム端面取り付け用ブラケット [DAA] (→ P. xxx) 取り付けプレート [DAF] (→ P. xxx) 丸パイプ用ブラケット [DPB] (→ P. xxx) は組みつけ寸法に互換性があるため、加工なしでそのまま組み合わせて使用できます。

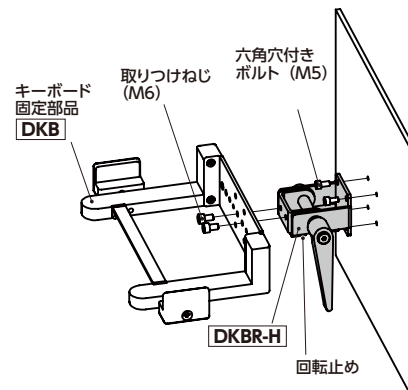


## ● 用途

工作機械 / 医療機器 / FPD製造装置 / 半導体製造装置 / 梱包機械 / 食品機械

## ● 取り付け方法

- 取り付けねじ (M6) でワークを固定してください。
- 装置への取り付けは六角穴付きボルト (M5) を使用してください。



## ⚠ 使用上の注意

- クランプレバーをゆるめた状態でも角度調整には一定のトルク (0.1N・m以上) が必要です。角度調整の際、搭載物に過負荷が加わらないようご注意ください。
- 固定用レバーを締めつけた状態で無理に角度調整しないでください。保持部が摩耗し、保持力が低下することがあります。



## ● 関連商品

アングルヒンジに取り付けができるキーボード固定部品 [DKB] があります。



組み合わせて使用できる部品があります。  
アルミフレーム端面取り付け用ブラケット [DAA]  
取り付けプレート [DAF]  
丸パイプ用ブラケット [DPB]



- 品番指定 ※価格・納期はNBKウェブサイトをご覧ください。

DKBR-H-60

