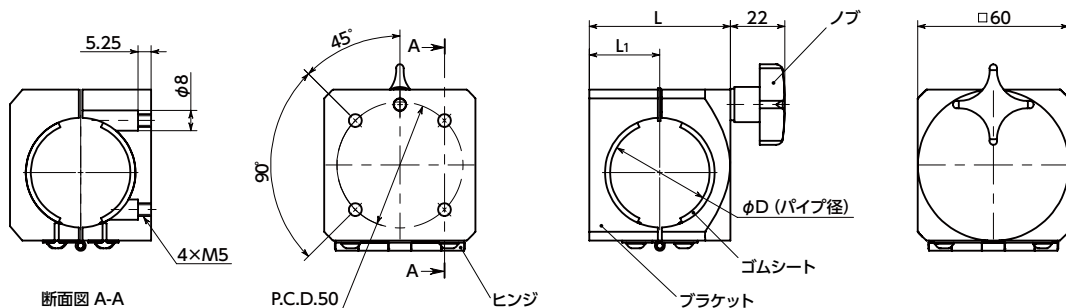


DPB 丸パイプ用ブラケット

◎ パイプ



● 材質・仕上げ



	DPB
ブラケット	A6063 アルマイト処理
ノブ	ナイロン6 (つや消し黒)
ゴムシート	NR (天然ゴム)
ヒンジ	SUS304

● ワークを丸パイプに固定するための部品です。



- アングルヒンジ **DFS-H** (⇒ P.xxxx) **DFSN-H** (⇒ P.xxxx) **DKBR-H** (⇒ P.xxxx) と組みつけ寸法に互換性があります。自由に組み合わせて使用できます。

● 用途

工作機械 / 医療機器 / FPD製造装置 / 半導体製造装置 / 梱包機械 / 食品機械

● 取り付け

ザグリ穴側からねじでワークを取りつける場合は、ゴムシートを少しだけめくり、六角穴つきキャップボルト (M4) を挿入してください。

単位: mm

品番	D	L	L ₁	最大搭載質量 (kg)	質量 (g)
DPB-60-28	28	48	24	10	340
DPB-60-30	30	48	24	10	340
DPB-60-34	34	48	24	10	310
DPB-60-40	40	56	28	10	330
DPB-60-42.7	42.7	56	28	10	300

- 固定用のゴムシートを貼っています。

● 関連商品

組みつけ可能なアングルヒンジがあります。

クランプレバー保持タイプ **DFS-H**

⇒ P.xxxx

六角ナット保持タイプ **DFSN-H** ⇒ P.xxxx

回転制限タイプ **DKBR-H** ⇒ P.xxxx



- 品番指定 ※価格・納期はNBKウェブサイトをご覧ください。

DPB-60-30

