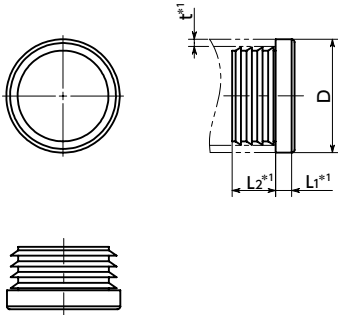


DPC パイプエンドキャップ 仕様変更



*1: 寸法を変更しました。



- 丸パイプの両端に取りつけるプラスチック製キャップ。
- 取り付けは圧入するだけです。パイプの先端を美しく装飾するとともに、安全面・衛生面の品質を向上させます。

- 材質・仕上げ



DPC	
本体	ポリエチレン(つや消し黒)

単位: mm

品番	D <small>1</small>	L1*1	L2*1	パイプ肉厚: t*1		質量 (g)
				min.	max.	
DPC-18	18	5	11.5	1	2	2
DPC-30	30	5	11.5	1	2.5	4
DPC-40	40	5	11.5	1	3	6

*1: 寸法を変更しました。

- 使用例



- 品番指定 ※価格・納期はNBKウェブサイトをご覧ください。

DPC - 18

商品
記号

