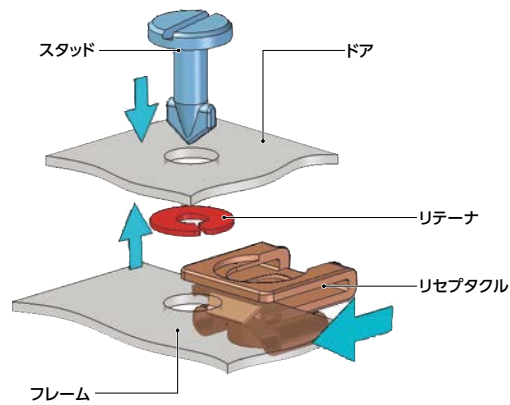


D1 リセプタクル - クリップオン



構造



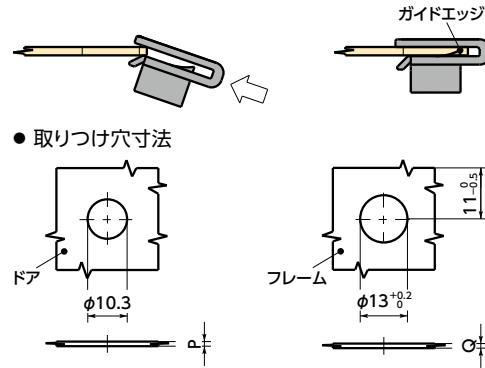
- フレームの横からはめ込むリセプタクル。
- 丸穴をあけるだけで簡単に取り付けができます。

● 材質・仕上げ

	D1	RoHS
リセプタクル本体	プラスチック	
使用可能温度	-40~90℃	

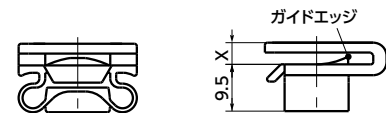
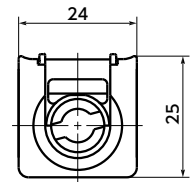
● リセプタクルの取り付け方法

リセプタクルをフレームの横からはめ込んで取りつけてください。ガイドエッジにより、フレームに対しリセプタクルの位置を固定できます。



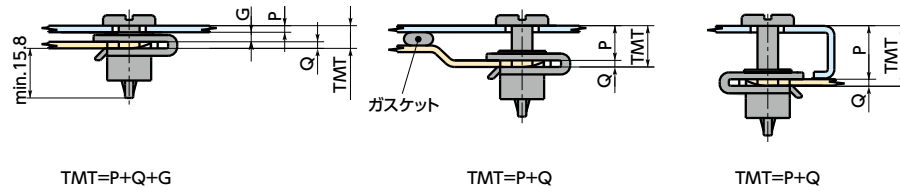
● 取り付け穴寸法

● リセプタクル寸法



● スタッドの選定

ドア・フレームの形状よりTMTを計算し、TMT・適用スタッドの表からスタッドを選定してください。



P: ドアの厚さ(mm)
Q: フレームの厚さ(mm)
G: 寸法表をご参照ください。

単位: mm

品番	適用スタッド径	リセプタクル寸法 X	TMT*1		質量 (g)
			G	フレーム厚み範囲 Q	
D1-004-921-010	6.3	4.4	2	0.7 - 2.3	2.6
D1-004-922-010	6.3	6	2	2.3 - 3.9	2.6
D1-004-923-010	6.3	7.6	2	3.9 - 5.5	2.6

*1: カップ・スプリング(⇒ P.xxxx)を使用する場合はTMTに2.3mm加算してください。

● TMT・適用スタッド

単位: mm

TMT ドア・フレームの形状からTMTを計算してください。	最大荷重 (N) *1	適用スタッド品番		スタッド径
		マイナス溝 ⇒ P.xxxx	ウイング ⇒ P.xxxx	
4.32 - 5.58	160	D1-004-045-030	D1-125-045-030	6.3
5.59 - 6.85		D1-004-050-030	D1-125-050-030	
6.86 - 8.12		D1-004-055-030	D1-125-055-030	
8.13 - 9.39		D1-004-060-030	D1-125-060-030	
9.4 - 10.66		D1-004-065-030	D1-125-065-030	
10.67 - 11.93		D1-004-070-030	D1-125-070-030	
11.94 - 13.2		D1-004-075-030	D1-125-075-030	
13.21 - 14.47		D1-004-080-030	D1-125-080-030	
14.48 - 15.74		D1-004-085-030	D1-125-085-030	
15.75 - 17.01		D1-004-090-030	D1-125-090-030	
17.02 - 18.28	D1-004-095-030	D1-125-095-030		
18.29 - 19.55	D1-004-100-030	D1-125-100-030		

*1: 試験値であり、保証値ではありません。

● 品番指定 ※価格・納期はNBKウェブサイトをご覧ください。

D1-004-921-010

