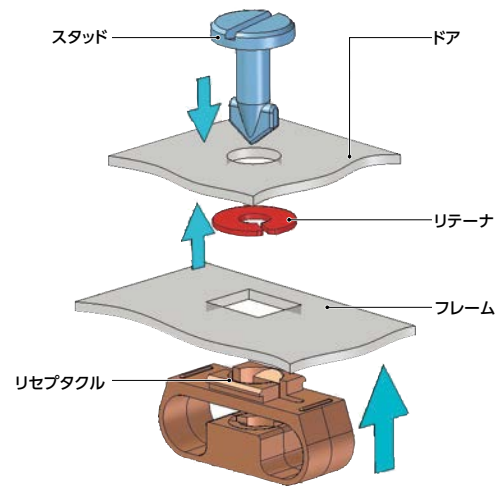


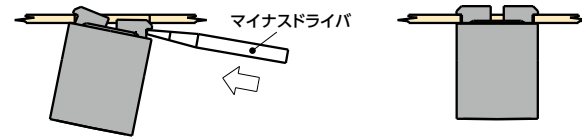
# D1 リセプタクル - スナップイン - バックロード



## 構造



- 背面からはめ込むリセプタクル。
- 角穴をあけるだけで取り付けができます。
- マイナスドライバを使用して取り付けてください。

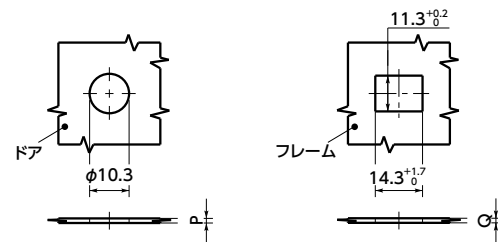


### ● 材質・仕上げ

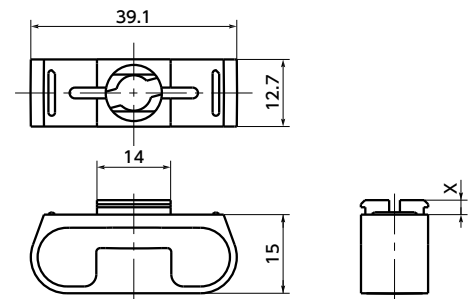
D1	
リセプタクル本体	プラスチック
使用可能温度	-40~90℃



### ● 取り付け穴寸法

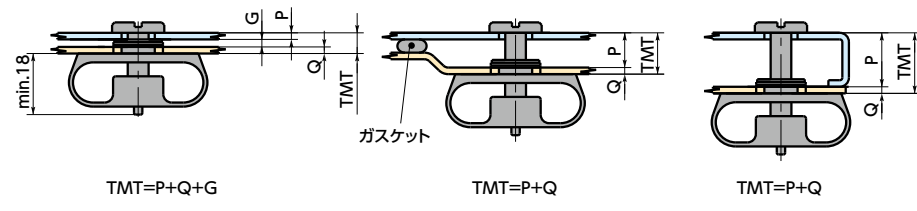


### ● リセプタクル寸法



### ● スタッドの選定

ドア・フレームの形状よりTMTを計算し、TMT・適用スタッドの表からスタッドを選定してください。



P: ドアの厚さ(mm)  
Q: フレームの厚さ(mm)  
G: 寸法表をご参照ください。

単位: mm

品番	適用スタッド径	リセプタクル寸法 X	TMT*2		質量(g)
			G*1	フレーム厚み範囲Q	
D1-004-002-010	6.3	2.75	2.5	0.9 - 1.27	4
D1-004-003-010	6.3	3.6	2.5	1.63 - 2	4
D1-004-004-010	6.3	4.5	2.5	2.3 - 2.64	4
D1-004-005-010	6.3	5	2.5	3 - 3.4	4
D1-004-006-010	6.3	5.6	2.5	3.65 - 4	4

\*1: リテーナ (⇒ P.xxxx) を使用しない場合は、G=1.4mmです。

\*2: カップ・スプリング (⇒ P.xxxx) を使用する場合はTMTに2.3mm加算してください。

### ● TMT・適用スタッド

単位: mm

TMT ドア・フレームの形状からTMTを計算してください。	最大荷重 (N) *1	適用スタッド品番		スタッド径
		マイナス溝 ⇒ P.xxxx	ウイング ⇒ P.xxxx	
3.81 - 5.07	160	D1-004-050-030	D1-125-050-030	6.3
5.08 - 6.34		D1-004-055-030	D1-125-055-030	
6.35 - 7.61		D1-004-060-030	D1-125-060-030	
7.62 - 8.88		D1-004-065-030	D1-125-065-030	
8.89 - 10.15		D1-004-070-030	D1-125-070-030	
10.16 - 11.42		D1-004-075-030	D1-125-075-030	
11.43 - 12.69		D1-004-080-030	D1-125-080-030	
12.7 - 13.96		D1-004-085-030	D1-125-085-030	
13.97 - 15.23		D1-004-090-030	D1-125-090-030	
15.24 - 16.5		D1-004-095-030	D1-125-095-030	
16.51 - 17.77		D1-004-100-030	D1-125-100-030	

\*1: 試験値であり、保証値ではありません。

● 品番指定 ※価格・納期はNBKウェブサイトをご覧ください。

**D1-004-002-010**

