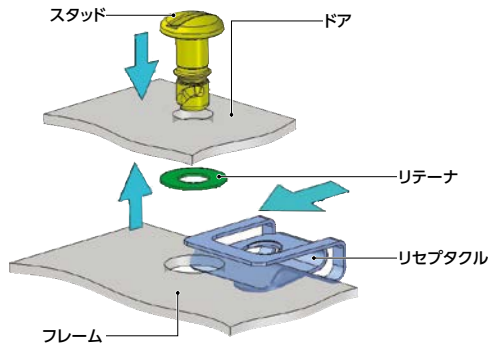


D8 リセプタクル - クリップオン



構造



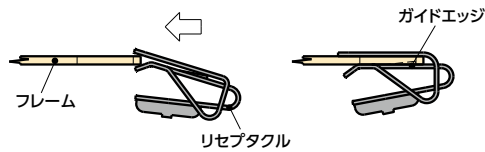
- フレームに横からはめ込むリセプタクル。
- 丸穴をあけるだけで簡単に取り付けができます。

● 材質・仕上げ

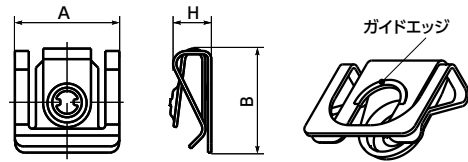
	D8	RoHS
リセプタクル本体	ばね鋼 防錆コーティング	

● リセプタクルの取り付け方法

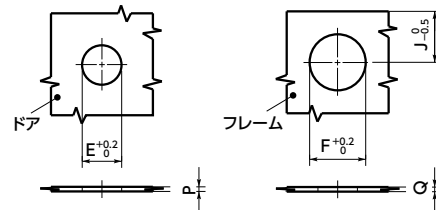
リセプタクルをフレームの横からはめ込んで取りつけてください。ガイドエッジにより、フレームに対しリセプタクルの位置を固定できます。



● リセプタクル寸法

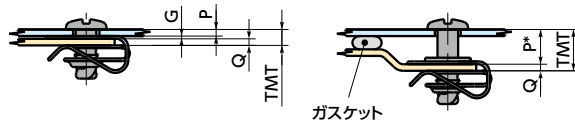


● 取り付け穴寸法



● スタッドの選定

ドア・フレームの形状よりTMTを計算し、TMT・適用スタッドの表からスタッドを選定してください。



$TMT = P + Q + G$

$TMT = P + Q$
*圧縮されたガスケットの厚みを含む

$TMT = P + Q$

P: ドアの厚み(mm)
Q: フレームの厚み(mm)
G: 寸法表をご参照ください。

単位: mm

品番	適用スタッド径	リセプタクル寸法			取り付け穴寸法			TMT*1		質量 (g)
		A	B	H	E	F	J	G	フレーム厚み範囲Q	
D8-334-300-121	4	22	22.5	7.2	5	8	10	0.7	0.7 - 2.5	4
D8-336-300-121	6	25	25	9.3	7	11	11	0.8	0.7 - 3.2	6.7
D8-339-300-121	9	30	30.8	10.7	10	14	13	2.1	0.7 - 3.2	11.7
D8-339-301-121	9	30	30.8	11.3	10	14	13	2.1	3.2 - 5.5	12

*1: カップ・スプリング (→ P.xxxx) を使用する場合はTMTに2mm加算してください。カップ・スプリングが利用できるのは適用スタッド径6mmのリセプタクルのみです。

● 品番指定 ※価格・納期はNBKウェブサイトをご覧ください。

D8-334-300-121



● TMT・適用スタッド

TMT ドア・フレームの形状からTMTを計算してください。	品番	最大荷重 (N)	適用スタッド品番				スタッド径			
			マイナス溝 → P.xxxx	ペイル → P.xxxx	ウイング → P.xxxx	プラス溝 → P.xxxx				
1.5 - 2.4	D8-334-300-121	133	D8-314-108	D8-314-408		D8-314-708	4			
2.5 - 3.4			D8-314-109	D8-314-409	D8-314-3009	D8-314-709				
3.5 - 4.4			D8-314-110	D8-314-410	D8-314-3010	D8-314-710				
4.5 - 5.4			D8-314-111	D8-314-411	D8-314-3011	D8-314-711				
5.5 - 6.4			D8-314-112	D8-314-412	D8-314-3012	D8-314-712				
6.5 - 7.4			D8-314-113	D8-314-413	D8-314-3013	D8-314-713				
7.5 - 8.4			D8-314-114	D8-314-414	D8-314-3014	D8-314-714				
8.5 - 9.4			D8-314-115	D8-314-415	D8-314-3015	D8-314-715				
9.5 - 10.4			D8-314-116	D8-314-416						
10.5 - 11.4			D8-314-117	D8-314-417						
11.5 - 12.4			D8-314-118	D8-314-418						
12.5 - 13.4			D8-314-119	D8-314-419						
13.5 - 14.4			D8-314-120	D8-314-420						
1.5 - 2.4			D8-336-300-121	222	D8-316-109	D8-316-409				6
2.5 - 3.4					D8-316-110	D8-316-410		D8-316-3010	D8-316-710	
3.5 - 4.4	D8-316-111	D8-316-411			D8-316-3011	D8-316-711				
4.5 - 5.4	D8-316-112	D8-316-412			D8-316-3012	D8-316-712				
5.5 - 6.4	D8-316-113	D8-316-413			D8-316-3013	D8-316-713				
6.5 - 7.4	D8-316-114	D8-316-414			D8-316-3014	D8-316-714				
7.5 - 8.4	D8-316-115	D8-316-415			D8-316-3015	D8-316-715				
8.5 - 9.4	D8-316-116	D8-316-416			D8-316-3016	D8-316-716				
9.5 - 10.4	D8-316-117	D8-316-417			D8-316-3017	D8-316-717				
10.5 - 11.4	D8-316-118	D8-316-418			D8-316-3018	D8-316-718				
11.5 - 12.4	D8-316-119	D8-316-419								
12.5 - 13.4	D8-316-120	D8-316-420								
13.5 - 14.4	D8-316-121	D8-316-421								
14.5 - 15.4	D8-316-122	D8-316-422								
15.5 - 16.4	D8-316-123	D8-316-423								
16.5 - 17.4	D8-316-124	D8-316-424								
17.5 - 18.4	D8-316-125	D8-316-425								
3.0 - 3.9	D8-339-30*-121*1	271	D8-319-111				9			
4.0 - 4.9			D8-319-112							
5.0 - 5.9			D8-319-113							
6.0 - 6.9			D8-319-114							
7.0 - 7.9			D8-319-115							
8.0 - 8.9			D8-319-116							
9.0 - 9.9			D8-319-117							
10.0 - 10.9			D8-319-118							
11.0 - 11.9			D8-319-119							
12.0 - 12.9			D8-319-120							
13.0 - 13.9			D8-319-121							
14.0 - 14.9			D8-319-122							
15.0 - 15.9			D8-319-123							
16.0 - 16.9			D8-319-124							
17.0 - 17.9			D8-319-125							

*1: フレームの厚み(Q寸法)が3.2mm未満の場合のリセプタクル品番は D8-339-300-121、3.2mm以上の場合は D8-339-301-121 となります。