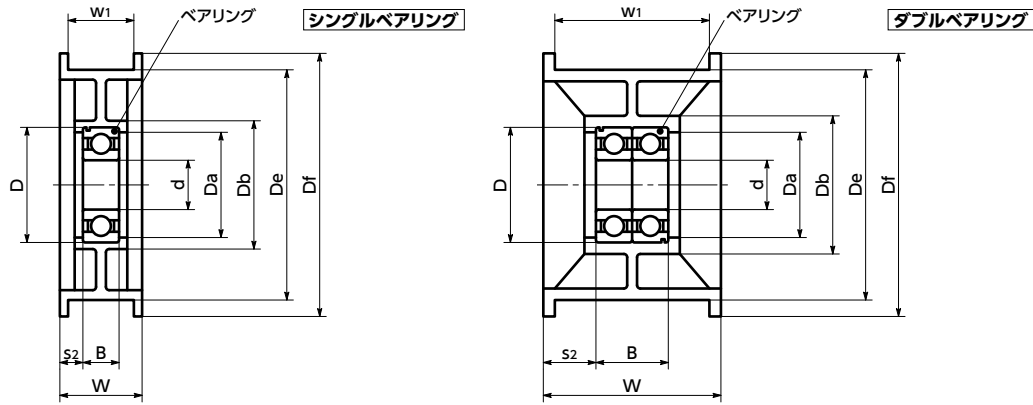


# VFF エンプラ・フランジアイドラー

WEB 選定ナビ WEB CAD Download SUPER FORM & SEAL



● 材質・仕上げ

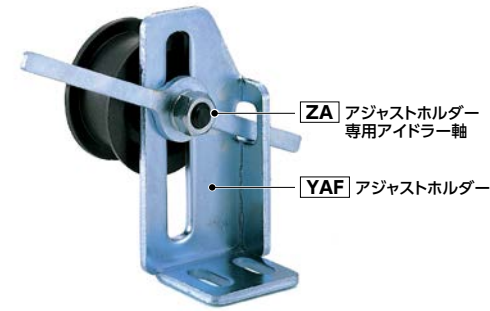


	<b>VFF</b>
本体	ガラス繊維強化ナイロン66
ベアリング	スチール

単位: mm

品番	価格 (円)	アイドラー								ベアリング				質量 (kg)
		Df	De	Da	Db	W	w1	s2	中高	呼び番号	d	D	B	
VFF-3815	620	42	38	26.5	-	18.5	15	4.75	-	6200×1	10	30	9	0.05
VFF-4020	640	48	40	29	-	26	20	8	有	6201×1	12	32	10	0.06
VFF-4025	690	50	40	28	-	31	25	10.5	-	6201×1	12	32	10	0.07
VFF-4034	1,130	48	40	29	-	40	34	10	有	6201×2	12	32	20	0.1
VFF-4039	1,130	48	40	29	-	45	39	12.5	有	6201×2	12	32	20	0.11
VFF-4520	650	50	45	32	-	25	20	7	-	6202×1	15	35	11	0.07
VFF-4620	640	52	46	29	37	25	20	7.5	-	6201×1	12	32	10	0.06
VFF-5025	710	62	50	29	39	31	25	10.5	-	6201×1	12	32	10	0.08
VFF-5045	1,260	60	50	33	-	52	45	15	有	6202×2	15	35	22	0.15
VFF-5058	1,420	65	50	38	-	65	58	20.5	-	6203×2	17	40	24	0.2
VFF-5064	1,460	65	50	36	-	72	64	24	-	6203×2	17	40	24	0.21
VFF-6020	800	84	60	29	38	25	20	7.5	-	6201×1	12	32	10	0.09
VFF-6023	1,210	66	60	32	42	28	23	3	-	6202×2	15	35	22	0.14
VFF-6030A	750	66	60	29	37	36	30	13	-	6201×1	12	32	10	0.1
VFF-6030B	1,230	66	60	32	42	36	30	7	-	6202×2	15	35	22	0.15
VFF-6515	800	80	65	28.5	38	21	15	5.5	-	6201×1	12	32	10	0.09
VFF-6520	680	76	65	28.5	38	25	20	7.5	-	6201×1	12	32	10	0.08
VFF-7020	710	80	70	32	39	25	20	7	-	6202×1	15	35	11	0.09
VFF-7028	760	80	70	32	42	35	28	12	-	6202×1	15	35	11	0.11
VFF-7032	820	78	70	32	41	38	32	13.5	-	6202×1	15	35	11	0.11
VFF-7047	1,320	80	70	32	42	54	47	16	-	6202×2	15	35	22	0.18
VFF-7247	1,520	90	72	36.5	46	55	47	15.5	-	6203×2	17	40	24	0.23
VFF-7528	1,150	85	75	44	53	35	28	10.5	-	6204×1	20	47	14	0.18
VFF-8062	1,640	91	80	37	46	68	62	22	-	6203×2	17	40	24	0.26
VFF-12054	1,910	131	120	38	46	60	54	18	有	6203×2	17	40	24	0.35
VFF-13054	2,200	144	130	32	45	38	29	8	-	6202×2	15	35	22	0.32

● 使用例



品番	適用アイドラー軸	
	標準アイドラー軸 Z → P.xxxx	アジャストホルダー 専用アイドラー軸 ZA → P.xxxx
VFF-3815	Z6200 - 10・Z6200 - 12	ZA6200 - 15
VFF-4020	Z6201 - 16・Z6201 - 22	ZA6201 - 15
VFF-4025	Z6201 - 22	ZA6201 - 15
VFF-4034	Z6201W-22	ZA6201W-15
VFF-4039	Z6201W-22	ZA6201W-15
VFF-4520	Z6202 - 16・Z6202 - 22	ZA6202 - 8・ZA6202 - 15
VFF-4620	Z6201 - 16・Z6201 - 22	ZA6201 - 15
VFF-5025	Z6201 - 22	ZA6201 - 15
VFF-5045	Z6202W-17・Z6202W-26	ZA6202W-10・ZA6202W-18
VFF-5058	Z6203W-35	ZA6203W-25・ZA6203W-33
VFF-5064	Z6203W-35	ZA6203W-25・ZA6203W-33
VFF-6020	Z6201 - 16・Z6201 - 22	ZA6201 - 15
VFF-6023	Z6202W-17・Z6202W-26	ZA6202W-10・ZA6202W-18
VFF-6030A	Z6201 - 22	ZA6201 - 15
VFF-6030B	Z6202W-17・Z6202W-26	ZA6202W-10・ZA6202W-18
VFF-6515	Z6201 - 16・Z6201 - 22	ZA6201 - 15
VFF-6520	Z6201 - 16・Z6201 - 22	ZA6201 - 15
VFF-7020	Z6202 - 22	ZA6202 - 15
VFF-7028	Z6202 - 22	ZA6202 - 15
VFF-7032	Z6202 - 22	ZA6202 - 15
VFF-7047	Z6202W-26	ZA6202W-18
VFF-7247	Z6203W-27・Z6203W-35	ZA6203W-18・ZA6203W-25・ZA6203W-33
VFF-7528	Z6204 - 22	ZA6204 - 12
VFF-8062	Z6203W-35	ZA6203W-25・ZA6203W-33
VFF-12054	Z6203W-27・Z6203W-35	ZA6203W-25・ZA6203W-33
VFF-13054	Z6202W-26	ZA6202W-18

● 軸穴・キー溝・押しねじ追加加工 → P.xxxx

対応不可

● 品番指定 直送 14時当日出荷 WEB NBK ネットショップ

## VFF-4620

