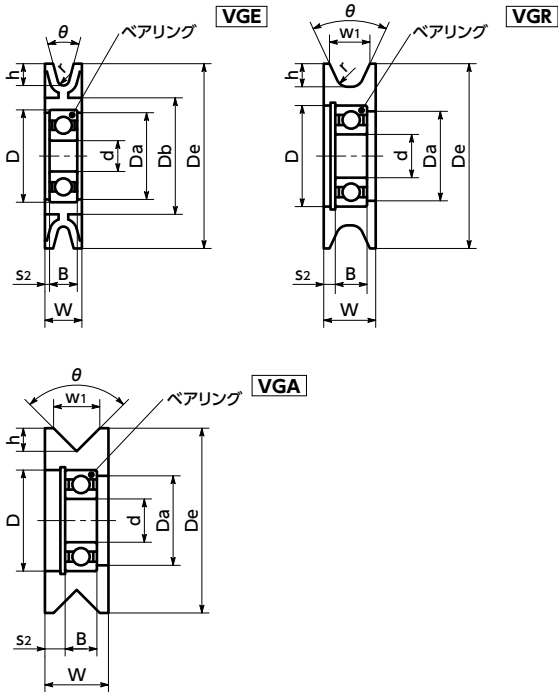


VGE/VGR/VGA ガイドアイドラー

[WEB 選定ナビ](#) [WEB CAD Download](#)



- 各種ガイド用アイドラー。
- 材質・仕上げ

環境適合

	VGE	VGR-6404 / VGA	VGR-8006
本体	ガラス繊維 強化ナイロン66	S45C	S45C 歯底高周波焼入れ 四三酸化鉄皮膜(黒)
ベアリング	スチール	スチール	スチール
止め輪		スチール	スチール

単位: mm

品番	価格 (円)	アイドラー									ベアリング			質量 (kg)	
		De	Da	Db	W	w ₁	s ₂	θ (°)	r	h	呼び番号	d	D		B
VGE-6002	870	60	27	37.5	11.5	-	1.3	30	1.8	7	6200×1	10	30	9	0.05
VGR-6404	2,580	64	31	-	18	14	4	50	4	8	6202×1	15	35	11	0.25
VGR-8006	3,520	80	31	-	20	16	4.5	-	6	12	6202×1	15	35	11	0.45
VGA-6490	2,600	64	31	-	22	16	7	90	-	8	6202×1	15	35	11	0.31

品番	適用アイドラー軸	
	標準アイドラー軸 Z → P.xxxx	アジャストホルダー 専用アイドラー軸 ZA → P.xxxx
VGE-6002	Z6200 - 10・Z6200 - 12・Z6200 - 15	ZA6200 - 15
VGR-6404	Z6202 - 16・Z6202 - 22	ZA6202 - 15
VGR-8006	Z6202 - 16・Z6202 - 22	ZA6202 - 15
VGA-6490	Z6202 - 16・Z6202 - 22	ZA6202 - 15

軸穴・キー溝・押しねじ追加加工 → P.xxxx
対応不可

- 品番指定 直送 14時当日出荷 [WEB NBK ネットショップ](#)

VGR-8006

1