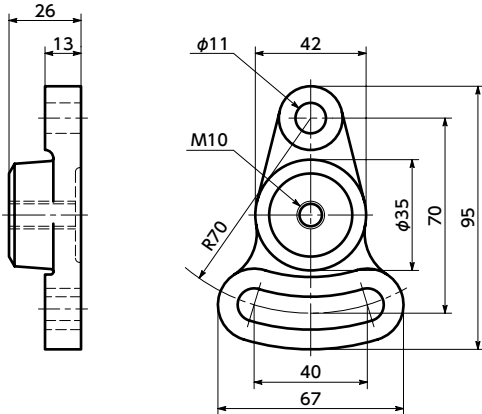


YAB タクトホルダー



● 使用例



● 材質・仕上げ



	YAB
本体	FC200 静電塗装 (黒)
品番	質量 (kg)
YAB	0.34

軸穴・キー溝・押しねじ追加加工

対応不可

● 品番指定 ※価格・納期はNBKウェブサイトをご覧ください。

YAB

