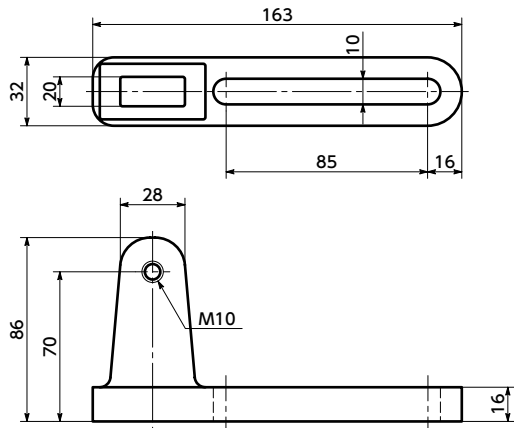
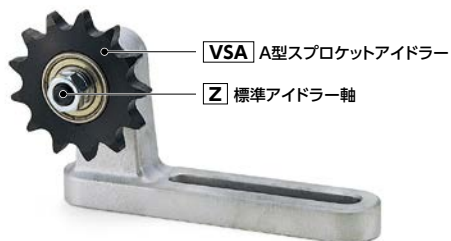


YAC スライドホルダー



● 使用例



● 材質・仕上げ



	YAC
本体	AC4B
品番	質量 (kg)
YAC	0.29

軸穴・キー溝・押しねじ追加加工
対応不可

● 品番指定 ※価格・納期はNBKウェブサイトをご覧ください。

YAC

