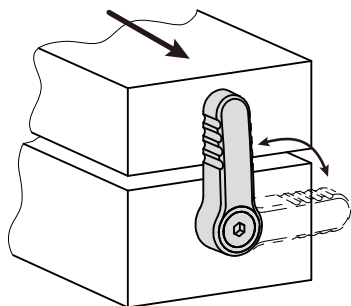


● 使用例



**LSLT-SG**



**LSLT-BK**



- ワークの止めやすべり落ちの防止に。
- インデックス機構つき。90°ごとにクリック感があり、レバーの位置がピタリと決まります。
- 全商品に取り付け用の六角穴付き皿小ねじが付属しています。
- レバー部のカラーバリエーションは2色。品番の末尾記号により、選択できます。

末尾記号	色
<b>BK</b>	つや消し黒
<b>SG</b>	つや消しシルバー

● 材質・仕上げ



LSLT	
レバー部	亜鉛ダイキャスト 静電塗装 (各色)
ブッシュ	SUS303
インデックス機構部	SUS301
六角穴付き皿小ねじ	SUS304

単位: mm

品番	R	M(並目)		Lm	H	s	B	T	D	d	許容荷重(N)	質量(g)
		ねじの呼び	ピッチ									
<b>LSLT-45-M6-A</b>	45	M6	1	12	13	0.5	8.5	13	19	9	500	52
<b>LSLT-65-M8-A</b>	65	M8	1.25	14	16	0.6	10.5	18	25	14	1000	124

- 品番指定 ※価格・納期はNBKウェブサイトをご覧ください。

**LSLT-45-M6-A-BK**



クリーン洗浄・クリーン梱包 → P.xxxx 対応不可	ねじ組み合わせ → P.xxxx 対応不可	ねじカット → P.xxxx 対応不可	ゆるみ止め → P.xxxx 対応不可	レーザ刻印 → P.xxxx 対応可・別料金
--------------------------------	--------------------------	------------------------	------------------------	---------------------------