

● 材質・仕上げ

	LZX-GV
偏心カム	スチール 浸炭窒化
スペーサ	スチール 浸炭窒化
固定用ボルト	スチール 浸炭窒化
レバー	スチール 四三酸化鉄皮膜(黒)
グリッパ	フェノール樹脂(黒)



品番	d	M(並目)		Lm	R	H	h	s	A	B	sw1	d2	歯数	回転方向	質量(g)
		ねじの呼び	ピッチ												
LZX-40-GV	40	M8	1.25	8	100	31	31	10	10	25	5	20	26	右回転	177
LZX-50-GV	50	M10	1.5	11	116	36	35	12	13	30	6	24	28	右回転	313
LZX-40-GV-L	40	M8	1.25	8	100	31	31	10	10	25	5	20	26	左回転	177
LZX-50-GV-L	50	M10	1.5	11	116	36	35	12	13	30	6	24	28	左回転	313

単位: mm

● 品番指定 ※価格・納期はNBKウェブサイトをご覧ください。

LZX-50-GV



- 偏心カムを利用した締結用のレバー。横方向への締めつけが無段階に調整できます。
- あらゆるポジションで強力にワークをクランプ。すばやく、確実な操作が可能です。
- 水平レバータイプ。上部スペースに制限がある場合に適しています。
- 偏心カムは焼入れ済み。耐摩耗性にすぐれています。
- 商品記号により、回転方向が選択できます。

LZX-GV ————— 右回転
LZX-GV-L ————— 左回転



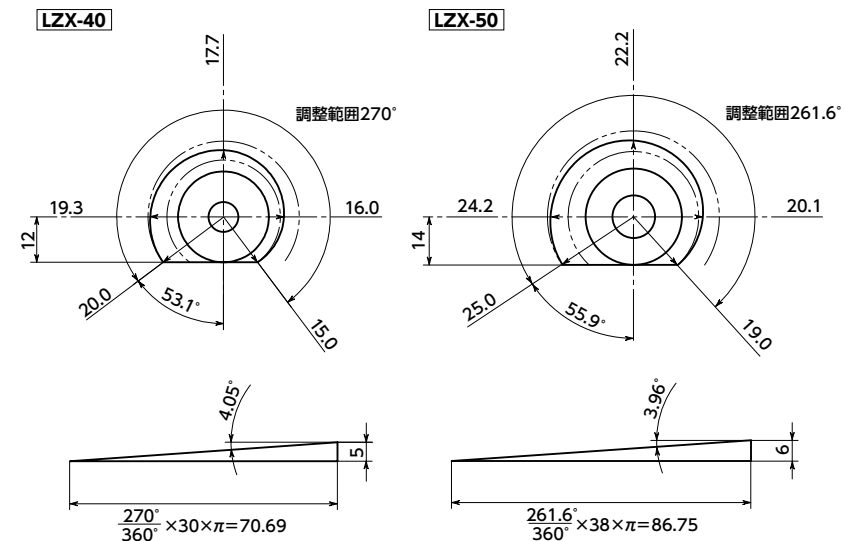
● 構造

- カムレバーは、偏心カム・スペーサ・固定用ボルト・レバーで構成されています。
- 取り付けは固定用ボルトを六角レンチで締めつけて行います。
- 固定用ボルトを締めつけたあとでも、スペーサにより、偏心カムと取り付け面との間にクリアランスが確保されて、偏心カムはスムーズに回転します。
- 偏心カムとレバーはセレーションによりかみ合っており、偏心カムに対するレバーの位置を組みつけの際に設定できます。

● 調整範囲

品番	角度	周長	締めつけ方向
LZX-40	270°	70.69	5
LZX-50	261.6°	86.75	6

単位: mm



● 上図は右回転 LZX-GV の図説です。左回転 LZX-GV-L の形状は左右対称になります。