

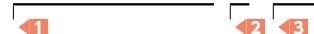
● 材質・仕上げ

	LZX-GVB
偏心カム	スチール 浸炭窒化
つば付きスペーサ	スチール 浸炭窒化
固定用ブッシュ	スチール 浸炭窒化
六角穴付きボルト (DIN 912)	スチール
六角穴付きボルト強度区分	12.9
ワッシャ	スチール
レバー	スチール 四三酸化鉄皮膜 (黒)
グリップ	フェノール樹脂 (黒)



● 品番指定 ※価格・納期はNBKウェブサイトをご覧ください。

**LZX-50-GVB-L-30**

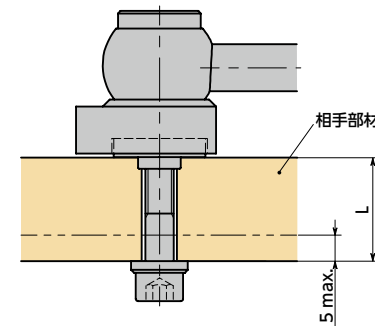


- 偏心カムを利用した締結用のレバー。横方向への締めつけが無段階に調整できます。
  - あらゆるポジションで強力でワークをクランプ。すばやく、確実な操作が可能です。
  - 水平レバータイプ。上部スペースに制限がある場合に適しています。
  - 相手部材をはさみ込むようにして、背面から六角穴付きボルトで取り付けます。固定用ブッシュの内部にねじ穴加工済み。相手部材に取りつけ用のねじ穴がない場合でも使用できます。
  - つば付きスペーサが横方向からの荷重を受け、六角穴付きボルトの破損を防止します。
  - 偏心カムは焼入れ済み。耐摩耗性にすぐれています。
  - 商品記号により、回転方向が選択できます。◀2
- LZX-GVB-R** ——— 右回転  
**LZX-GVB-L** ——— 左回転



⚠ 使用上の注意

- 固定用ブッシュへのねじ込み深さは、最大5mmです。使用可能な相手部材の厚みはL寸法-5~0です。相手部材がL寸法を超える場合には、カムレバーを固定できません。
- つば付きスペーサの座面が相手部材の取り付け面と接するように、ザグリを設計してください。



単位: mm

品番 1	d	M (並目)		R	H	h	h1	s	s1	A	B	Dw	D1	sw1	sw3	d2	歯数	質量 (g)
		ねじの呼び	ピッチ															
<b>LZX-40-GVB</b>	40	M6	1	100	31	30.5	8.5	10	2.5	10	25	12	9	5	5	20	26	150 - 164
<b>LZX-50-GVB</b>	50	M8	1.25	116	36	34.5	10.5	12	2.5	13	30	16	11	6	6	24	28	275 - 308

品番	L*1 (mm) 3																		
	10	12	20	22	27	30	32	37	40	42									
<b>LZX-40-GVB</b>	●	●	●	●	●	●	●	●	●	●	●	●	●	●	●	●	●	●	●
<b>LZX-50-GVB</b>	●	●	●	●	●	●	●	●	●	●	●	●	●	●	●	●	●	●	●

\*1: 六角穴付きボルトで締結できる最大板厚です。

クリーン洗浄・クリーン梱包	ねじ組み合わせ	ねじカット	ゆるみ止め	レーザー刻印
対応不可	対応不可	対応不可	対応不可	対応不可

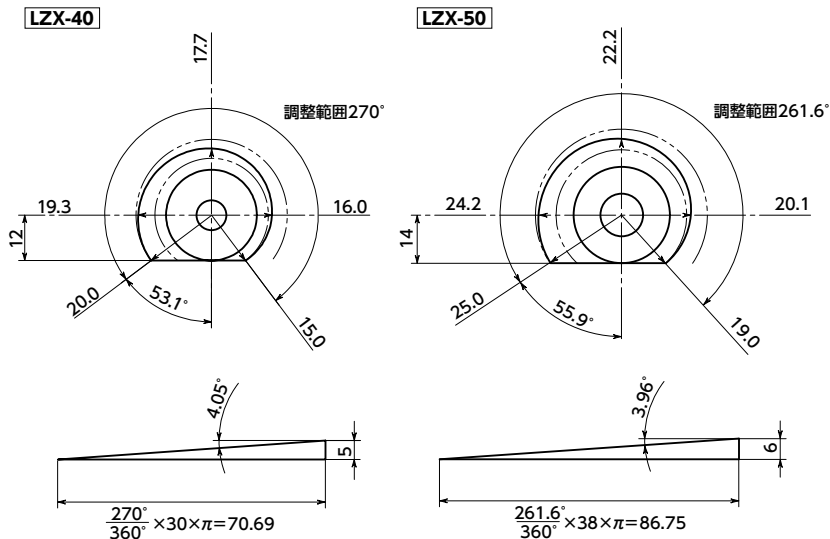
### ● 構造

- カムレバーは、偏心カム・つば付きスペーサ・固定用ブッシュ・六角穴付きボルト・ワッシャ・レバーで構成されています。
- 取り付けは、背面から六角穴付きボルトで相手部材をはさみ込むように行います。
- 六角穴付きボルトを締めつけたあとも、つば付きスペーサにより、偏心カムと取り付け面との間にクリアランスが確保されて、偏心カムはスムーズに回転します。
- 偏心カムとレバーはセレーションによりかみ合っており、偏心カムに対するレバーの位置を組みつけの際に設定できます。






### ● 調整範囲

単位: mm

品番	角度	周長	締めつけ方向
LZX-40	270°	70.69	5
LZX-50	261.6°	86.75	6



- 上図は右回転 **LZX-GVB-R** の図説です。左回転 **LZX-GVB-L** の形状は左右対称になります。

 クリーン洗浄・クリーン梱包	 ねじ組み合わせ	 ねじカット	 ゆるみ止め	 レーザ刻印
対応不可	対応不可	対応不可	対応不可	対応不可