

- 偏心カムを利用した締結用のレバー。横方向への締めつけが無段階に調整できます。
- あらゆるポジションで強力でワークをクランプ。すばやく、確実な操作が可能です。
- スパナで操作するタイプ。
- 偏心カムは焼入れ済み。耐摩耗性にすぐれています。
- 商品記号により、回転方向が選択できます。

LZX-SK ——— 右回転
LZX-SK-L ——— 左回転

● 材質・仕上げ



	LZX-SK
偏心カム	スチール 浸炭窒化
スペーサ	スチール 浸炭窒化
固定用ボルト	スチール 浸炭窒化

単位: mm

品番	d	M(並目)		Lm	s	h	sw1	sw2	d2	回転方向	質量 (g)
		ねじの呼び	ピッチ								
LZX-40-SK	40	M8	1.25	8	10	21.5	5	15	20	右回転	87
LZX-50-SK	50	M10	1.5	11	12	24.5	6	19	24	右回転	160
LZX-40-SK-L	40	M8	1.25	8	10	21.5	5	15	20	左回転	87
LZX-50-SK-L	50	M10	1.5	11	12	24.5	6	19	24	左回転	160



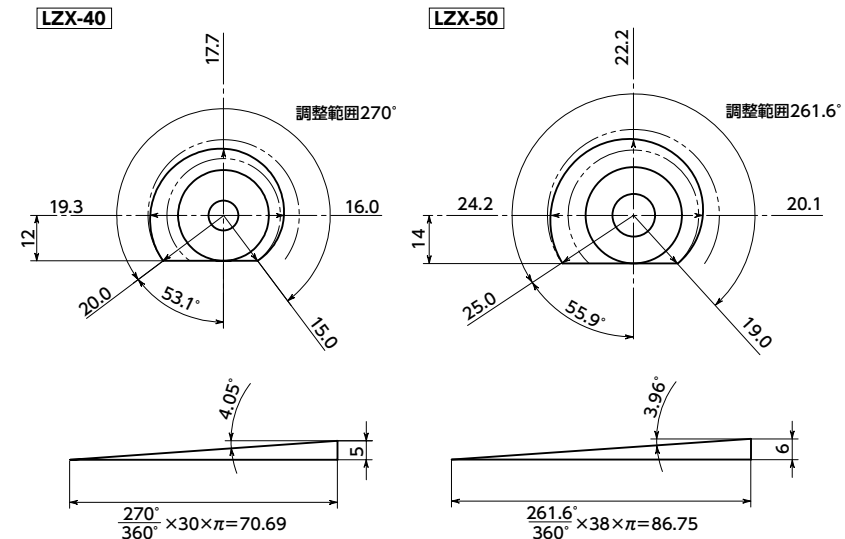
● 構造

- カムレバーは、偏心カム・スペーサ・固定用ボルトで構成されています。
- 取り付けは固定用ボルトを六角レンチで締めつけて行います。
- 固定用ボルトを締めつけたあとでも、スペーサにより、偏心カムと取り付け面との間にクリアランスが確保されて、偏心カムはスムーズに回転します。
- 偏心カムの上部に六角部を設けています。スパナなどを利用して偏心カムを回転させることができます。

● 調整範囲

単位: mm

品番	角度	周長	締めつけ方向
LZX-40	270°	70.69	5
LZX-50	261.6°	86.75	6



● 上図は右回転 **LZX-SK** の図説です。左回転 **LZX-SK-L** の形状は左右対称になります。

● 品番指定 ※価格・納期はNBKウェブサイトをご覧ください。

LZX-50-SK



クリーン洗浄・クリーン梱包 → P.0000	ねじ組み合わせ → P.0000	ねじカット → P.0000	ゆるみ止め → P.0000	レーザー刻印 → P.0000
対応不可	対応不可	対応不可	対応不可	対応不可