

- 偏心カムを利用した締結用のレバー。横方向への締めつけが無段階に調整できます。
 - あらゆるポジションで強力にワークをクランプ。すばやく、確実な操作が可能です。
 - スパナで操作するタイプ。
 - 相手部品をはさみ込むようにして、背面から六角穴付きボルトで取り付けます。固定用ブシュの内部にねじ穴加工済み。相手部品に取り付け用のねじ穴がない場合でも使用できます。
 - つば付きスペーサが横方向からの荷重を受け、六角穴付きボルトの破損を防止します。
 - 偏心カムは焼入れ済み。耐摩耗性にすぐれています。
 - 商品記号により、回転方向が選択できます。👉
- LZX-SKB-R** ——— 右回転
LZX-SKB-L ——— 左回転

● 材質・仕上げ

	LZX-SKB
偏心カム	スチール 浸炭窒化
つば付きスペーサ	スチール 浸炭窒化
固定用ブシュ	スチール 浸炭窒化
六角穴付きボルト (DIN 912)	スチール
六角穴付きボルト強度区分	12.9
ワッシャ	スチール

単位: mm

品番	d	M (並目)		h	h1	s	s1	Dw	D1	sw1	sw2	sw3	d2	質量 (g)
		ねじの呼び	ピッチ											
LZX-40-SKB	40	M6	1	21	8.5	10	2.5	12	9	5	15	5	20	69 - 83
LZX-50-SKB	50	M8	1.25	24	10.5	12	2.5	16	11	6	19	6	24	134 - 167

品番	L*1 (mm) 📏																					
	10	12	20	22	27	30	32	37	40	42	47	50	57	60	62	67	70	77	80	82	90	100
LZX-40-SKB	●	●	●	●	●	●	●	●	●	●	●	●	●	●	●	●	●	●	●	●	●	●
LZX-50-SKB	●	●	●	●	●	●	●	●	●	●	●	●	●	●	●	●	●	●	●	●	●	●

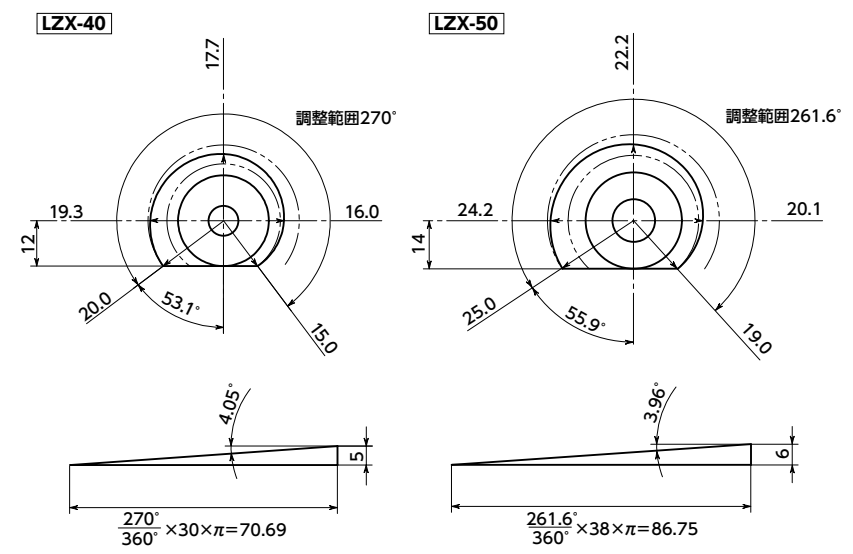
*1: 六角穴付きボルトで締結できる最大板厚です。

- **構造**
- カムレバーは、偏心カム・つば付きスペーサ・固定用ブシュ・六角穴付きボルト・ワッシャで構成されています。
- 取り付けは、背面から六角穴付きボルトで相手部品をはさみ込むように行います。
- 六角穴付きボルトを締めつけたあとでも、つば付きスペーサにより、偏心カムと取り付け面との間にクリアランスが確保されて、偏心カムはスムーズに回転します。
- 偏心カムの上部に六角部を設けています。スパナなどを利用して偏心カムを回転させることができます。

● 調整範囲

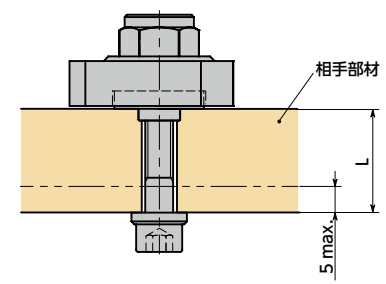
単位: mm

品番	角度	周長	締めつけ方向
LZX-40	270°	70.69	5
LZX-50	261.6°	86.75	6



● 上図は右回転 **LZX-SKB-R** の図説です。左回転 **LZX-SKB-L** の形状は左右対称になります。

- ⚠ **使用上の注意**
- 固定用ブシュへのねじ込み深さは、最大5mmです。使用可能な相手部材の厚みはL寸法-5~0です。相手部材がL寸法を超える場合には、カムレバーを固定できません。
- つば付きスペーサの座面が相手部材の取り付け面と接するように、ザグリを設計してください。



● 品番指定 ※価格・納期はNBKウェブサイトをご覧ください。

LZX-50-SKB-L - 30

📏 1 📏 2 📏 3

クリーン洗浄・クリーン梱包	ねじ組み合わせ	ねじカット	ゆるみ止め	レーザ刻印
対応不可	対応不可	対応不可	対応不可	対応不可