

● 材質・仕上げ

	LZXS-GVS
偏心カム	SUS303相当 無電解ニッケルメッキ
つば付きスペーサ	SUS630相当
ガイドブシュ	SUS630相当
六角穴付きボルト (DIN 912)	ステンレス
六角穴付きボルト強度区分	A2-70
レバー	SUS303相当 ショットプラスト
グリップ	フェノール樹脂 (黒)

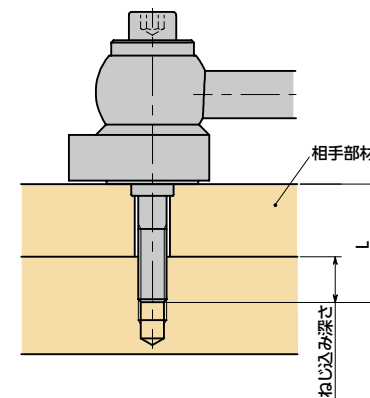


- 偏心カムを利用した締結用のレバー。横方向への締めつけが無段階に調整できます。
 - あらゆるポジションで強力にワークをクランプ。すばやく、確実な操作が可能です。
 - 水平レバータイプ。上部スペースに制限がある場合に適しています。
 - 相手部材に前面から六角穴付きボルトで取り付けます。六角穴付きボルトは豊富なねじ長さをラインアップ。取り付ける相手部材に適した長さを選択できます。
 - つば付きスペーサが横方向からの荷重を受け、六角穴付きボルトの破損を防止します。
 - グリップ以外はステンレス製。
 - 商品記号により、回転方向が選択できます。◀2
- LZXS-GVS-R** — 右回転
LZXS-GVS-L — 左回転



⚠ 使用上の注意

- 取り付けの際は相手部材の材質や必要な強度に合わせて、十分なねじ込み深さを確保してください。
- つば付きスペーサの座面が相手部材の取り付け面と接するように、ザグリを設計してください。



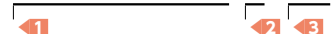
単位：mm

品番 1	d	M (並目)		R	H	h	s	s1	A	B	D1	sw3	d2	歯数	質量 (g)
		ねじの呼び	ピッチ												
LZXS-40-GVS	40	M6	1	100	31	36	10	2.5	10	25	9	5	20	26	154 - 170
LZXS-50-GVS	50	M8	1.25	116	36	41	12	2.5	13	30	11	6	24	28	281 - 317

品番	L (mm) 3																							
	10	12	15	20	22	25	30	32	40	42	45	50	52	60	62	65	70	72	80	82	90	92	102	112
LZXS-40-GVS	●		●	●		●	●		●	●	●	●		●	●	●	●		●	●	●			
LZXS-50-GVS		●			●			●		●			●		●			●		●		●	●	●

● 品番指定 ※価格・納期はNBKウェブサイトをご覧ください。

LZXS-50-GVS-L-32



クリーン洗浄・クリーン梱包	ねじ組み合わせ	ねじカット	ゆるみ止め	レーザー刻印
対応不可	対応不可	対応不可	対応不可	対応不可

● 構造

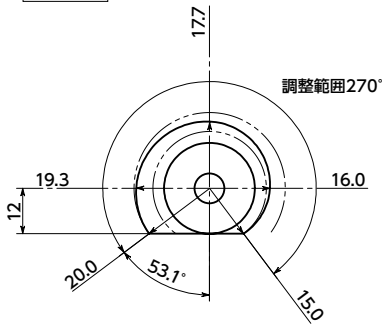
- カムレバーは、偏心カム・つば付きスペーサ・ガイドブッシュ・六角穴付きボルト・レバーで構成されています。
- 取り付けは前面から六角穴付きボルトで行います。
- 六角穴付きボルトを締めつけたあとでも、つば付きスペーサにより、偏心カムと取り付け面との間にクリアランスが確保されて、偏心カムはスムーズに回転します。
- 偏心カムとレバーはセレーションによりかみ合っており、偏心カムに対するレバーの位置を組みつけの際に設定できます。

● 調整範囲

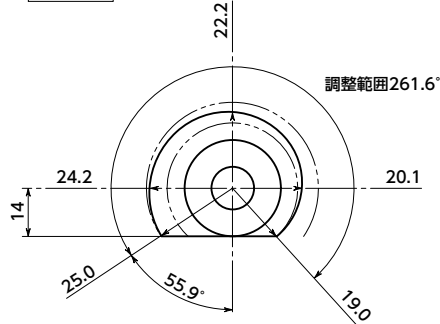
単位: mm

品番	角度	周長	締めつけ方向
LZXS-40	270°	70.69	5
LZXS-50	261.6°	86.75	6

LZXS-40



LZXS-50



$$\frac{270^\circ}{360^\circ} \times 30 \times \pi = 70.69$$

$$\frac{261.6^\circ}{360^\circ} \times 38 \times \pi = 86.75$$

- 上図は右回転 **LZXS-GVS-R** の図説です。左回転 **LZXS-GVS-L** の形状は左右対称になります。