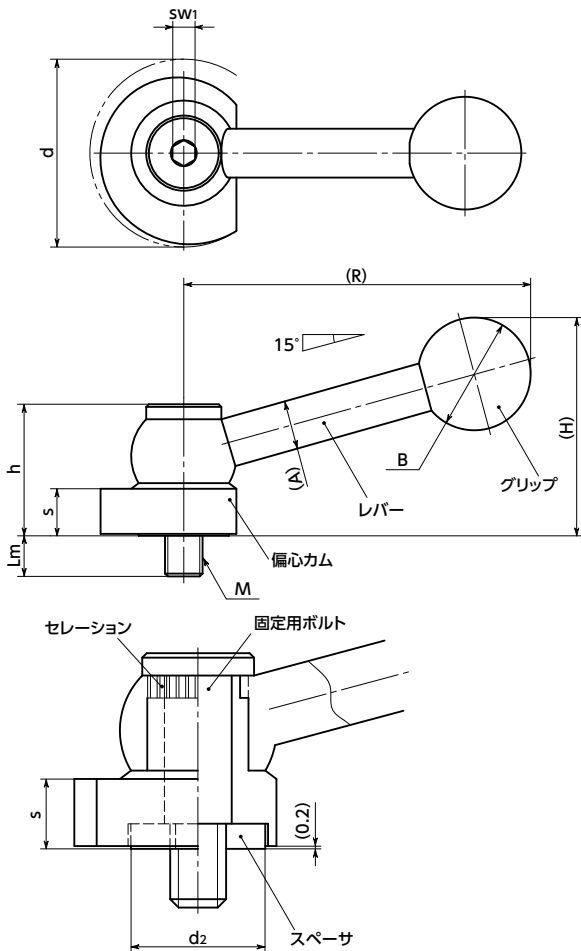
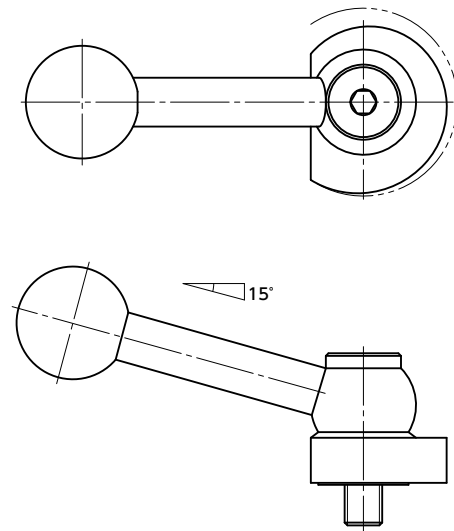


**LZXS-KV**



**LZXS-KV-L**



● 材質・仕上げ

	<b>LZXS-KV</b>
偏心カム	SUS303相当 無電解ニッケルメッキ
スペーサ	SUS630相当
固定用ボルト	SUS630相当
レバー	SUS303相当
グリップ	フェノール樹脂(黒)



単位: mm

品番	d	M(並目)		Lm	R	H	h	s	A	B	sw1	d2	歯数	回転方向	質量(g)
		ねじの呼び	ピッチ												
LZXS-40-KV	40	M8	1.25	8	100	55	31	10	10	25	5	20	26	右回転	179
LZXS-50-KV	50	M10	1.5	11	116	62	35	12	13	30	6	24	28	右回転	315
LZXS-40-KV-L	40	M8	1.25	8	100	55	31	10	10	25	5	20	26	左回転	179
LZXS-50-KV-L	50	M10	1.5	11	116	62	35	12	13	30	6	24	28	左回転	315

● 品番指定 ※価格・納期はNBKウェブサイトをご覧ください。

**LZXS-50-KV**



- 偏心カムを利用した締結用のレバー。横方向への締めつけが無段階に調整できます。
- あらゆるポジションで強力にワークをクランプ。すばやく、確実な操作が可能です。
- 角度つきレバータイプ。手が入りやすく、レバーを握るスペースを確保できます。
- 商品記号により、回転方向が選択できます。

**LZXS-KV** ——— 右回転

**LZXS-KV-L** ——— 左回転



● 構造

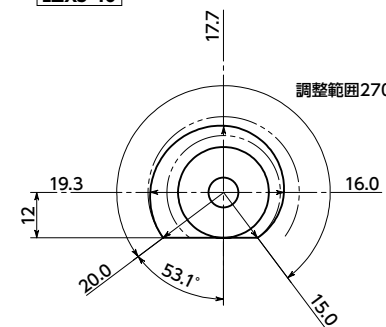
- カムレバーは、偏心カム・スペーサ・固定用ボルト・レバーで構成されています。
- 取り付けは固定用ボルトを六角レンチで締めつけて行います。
- 固定用ボルトを締めつけたあとも、スペーサにより、偏心カムと取り付け面との間にクリアランスが確保されて、偏心カムはスムーズに回転します。
- 偏心カムとレバーはセレーションによりかみ合っており、偏心カムに対するレバーの位置を組みつけの際に設定できます。

● 調整範囲

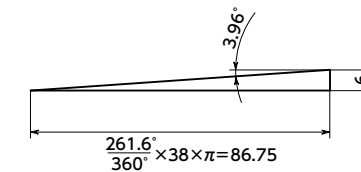
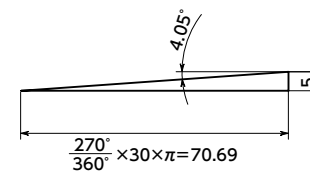
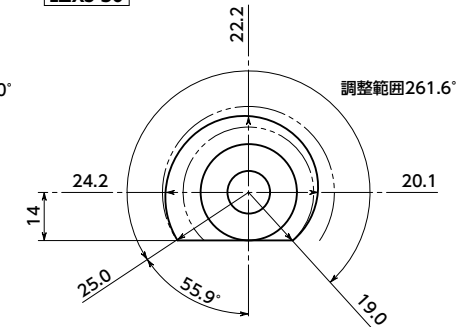
単位: mm

品番	角度	周長	締めつけ方向
LZXS-40	270°	70.69	5
LZXS-50	261.6°	86.75	6

**LZXS-40**



**LZXS-50**



● 上図は右回転 **LZXS-KV** の図説です。左回転 **LZXS-KV-L** の形状は左右対称になります。

クリーン洗浄・クリーン梱包 → P. ....	ねじ組み合わせ → P. ....	ねじカット → P. ....	ゆるみ止め → P. ....	レーザー刻印 → P. ....
対応不可	対応不可	対応不可	対応不可	対応不可