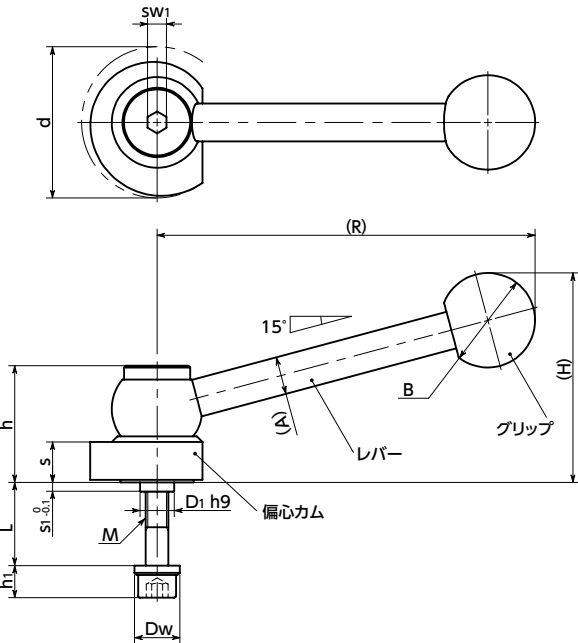
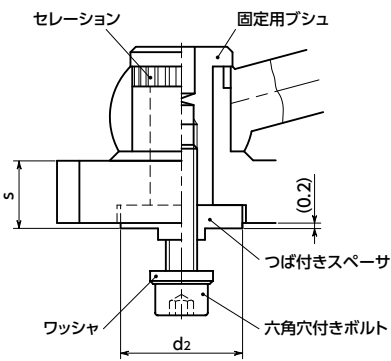
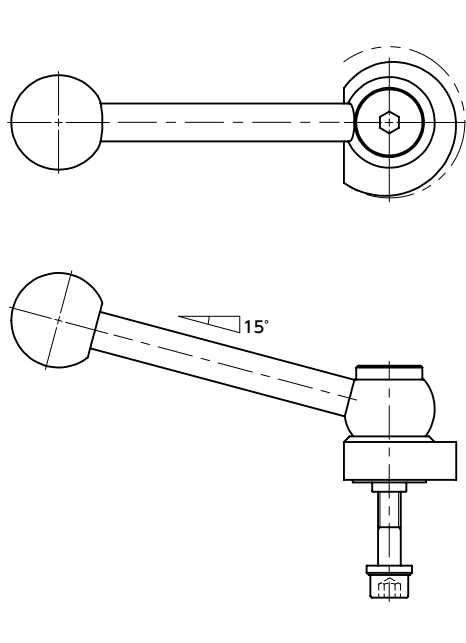


LZXS-KVB-R 右回転



LZXS-KVB-L 左回転



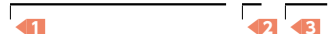
● 材質・仕上げ

	LZXS-KVB
偏心カム	SUS303相当 無電解ニッケルメッキ
つば付きスペーサ	SUS630相当
固定用ブシュ	SUS630相当
六角穴付きボルト (DIN 912)	ステンレス
六角穴付きボルト強度区分	A2-70
ワッシャ	SUS630相当
レバー	SUS303相当 ショットプラスト
グリップ	フェノール樹脂(黒)



● 品番指定 ※価格・納期はNBKウェブサイトをご覧ください。

LZXS-50-KVB-L-30

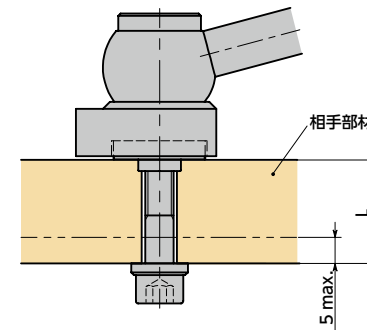


- 偏心カムを利用した締結用のレバー。横方向への締めつけが無段階に調整できます。
 - あらゆるポジションで強力にワークをクランプ。すばやく、確実な操作が可能です。
 - 角度つきレバータイプ。手が入りやすく、レバーを握るスペースを確保できます。
 - 相手部材をはさみ込むようにして、背面から六角穴付きボルトで取りつけます。固定用ブシュの内部にねじ穴加工済み。相手部材に取りつけ用のねじ穴がない場合でも使用できます。
 - つば付きスペーサが横方向からの荷重を受け、六角穴付きボルトの破損を防止します。
 - グリップ以外はステンレス製。
 - 商品記号により、回転方向が選択できます。◀
- LZXS-KVB-R** — 右回転
LZXS-KVB-L — 左回転



⚠ 使用上の注意

- 固定用ブシュへのねじ込み深さは、最大5mmです。使用可能な相手部材の厚みはL寸法-5~0です。相手部材がL寸法を超える場合には、カムレバーを固定できません。
- つば付きスペーサの座面が相手部材の取り付け面と接するように、ザグリを設計してください。



単位: mm

品番 ①	d	M(並目)		R	H	h	h1	s	s1	A	B	Dw	D1	sw1	sw3	d2	歯数	質量(g)
		ねじの呼び	ピッチ															
LZXS-40-KVB	40	M6	1	100	55	30.5	8.5	10	2.5	10	25	12	9	5	5	20	26	152 - 166
LZXS-50-KVB	50	M8	1.25	116	62	34.5	10.5	12	2.5	13	30	16	11	6	6	24	28	259 - 292

品番	L*1 (mm) ③																					
	10	12	20	22	27	30	32	37	40	42	47	50	57	60	62	67	70	77	80	82	90	100
LZXS-40-KVB	●	●	●	●	●	●	●	●	●	●	●	●	●	●	●	●	●	●	●	●	●	●
LZXS-50-KVB	●	●	●	●	●	●	●	●	●	●	●	●	●	●	●	●	●	●	●	●	●	●

*1: 六角穴付きボルトで締結できる最大板厚です。

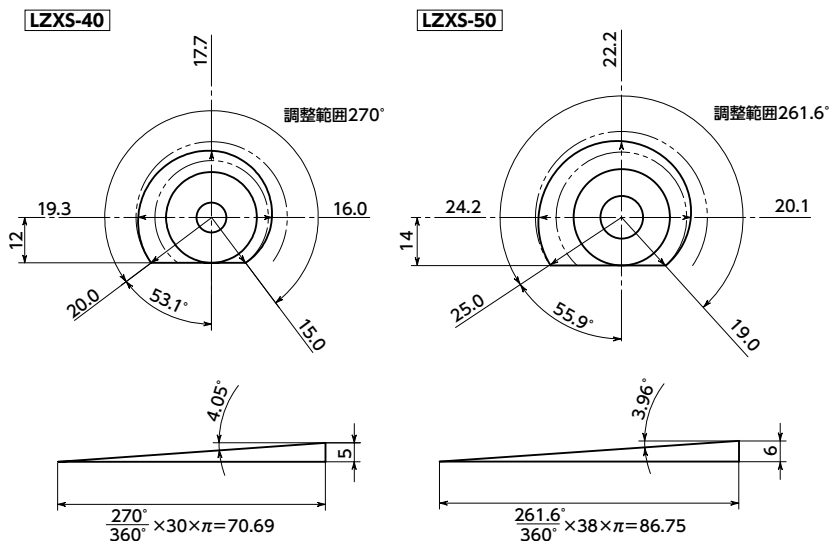
● 構造

- カムレバーは、偏心カム・つば付きスペーサ・固定用ブシュ・六角穴付きボルト・ワッシャ・レバーで構成されています。
- 取り付けは、背面から六角穴付きボルトで相手部材をはさみ込むように行います。
- 六角穴付きボルトを締めつけたあとでも、つば付きスペーサにより、偏心カムと取り付け面との間にクリアランスが確保されて、偏心カムはスムーズに回転します。
- 偏心カムとレバーはセレーションによりかみ合っており、偏心カムに対するレバーの位置を組みつけの際に設定できます。

● 調整範囲

単位：mm

品番	角度	周長	締めつけ方向
LZXS-40	270°	70.69	5
LZXS-50	261.6°	86.75	6



- 上図は右回転 **LZXS-KVB-R** の図説です。左回転 **LZXS-KVB-L** の形状は左右対称になります。