

- 偏心カムを利用した締結用のレバー。横方向への締めつけが無段階に調整できます。
  - あらゆるポジションで強力でワークをクランプ。すばやく、確実な操作が可能です。
  - スパナで操作するタイプ。
  - 商品記号により、回転方向が選択できます。
- LZXS-SK ——— 右回転  
LZXS-SK-L ——— 左回転

● 材質・仕上げ RoHS

	LZXS-SK
偏心カム	SUS303相当 無電解ニッケルメッキ
スペーサ	SUS630相当
固定用ボルト	SUS630相当

単位: mm

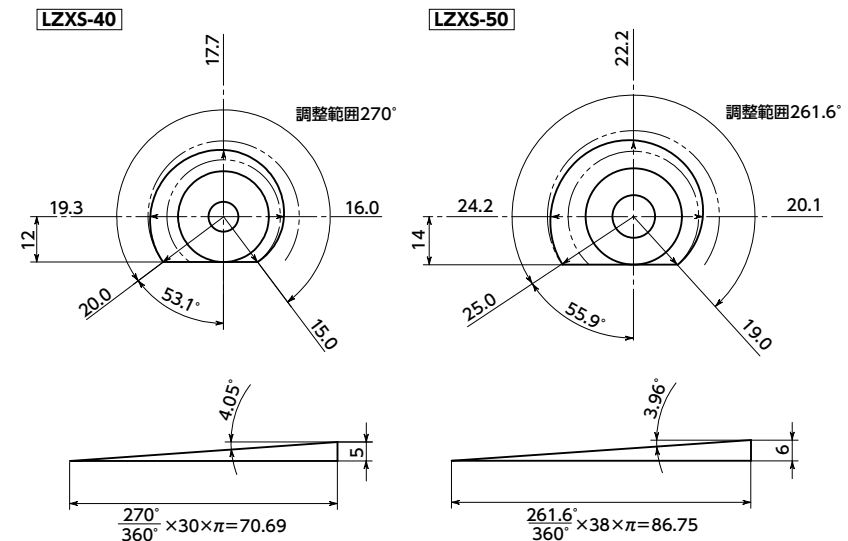
品番	d	M(並目)		Lm	s	h	sw1	sw2	d2	回転方向	質量 (g)
		ねじの呼び	ピッチ								
LZXS-40-SK	40	M8	1.25	8	10	21.5	5	15	20	右回転	87
LZXS-50-SK	50	M10	1.5	11	12	24.5	6	19	24	右回転	159
LZXS-40-SK-L	40	M8	1.25	8	10	21.5	5	15	20	左回転	87
LZXS-50-SK-L	50	M10	1.5	11	12	24.5	6	19	24	左回転	159



- 構造
- カムレバーは、偏心カム・スペーサ・固定用ボルトで構成されています。
- 取り付けは固定用ボルトを六角レンチで締めつけて行います。
- 固定用ボルトを締めつけたあとでも、スペーサにより、偏心カムと取り付け面との間にクリアランスが確保されて、偏心カムはスムーズに回転します。
- 偏心カムの上部に六角部を設けています。スパナなどを利用して偏心カムを回転させることができます。

● 調整範囲 単位: mm

品番	角度	周長	締めつけ方向
LZXS-40	270°	70.69	5
LZXS-50	261.6°	86.75	6



● 上図は右回転 LZXS-SK の図説です。左回転 LZXS-SK-L の形状は左右対称になります。

● 品番指定 ※価格・納期はNBKウェブサイトをご覧ください。

### LZXS-50-SK

