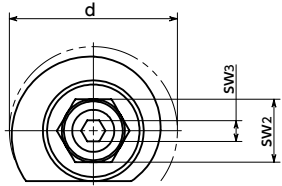
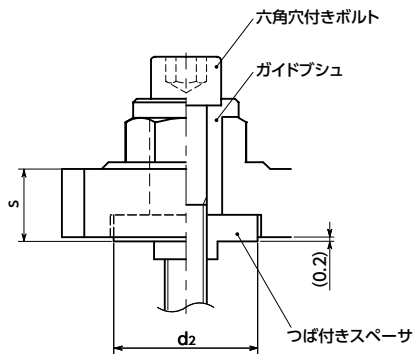
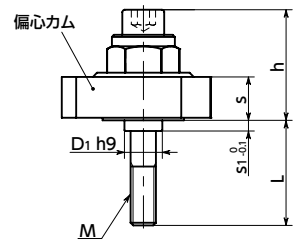
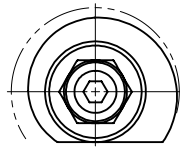


LZXS-SKS-R 右回転



LZXS-SKS-L 左回転



- 偏心カムを利用した締結用のレバー。横方向への締めつけが無段階に調整できます。
- あらゆるポジションで強力にワークをクランプ。すばやく、確実な操作が可能です。
- スパナで操作するタイプ。
- 相手部材に前面から六角穴付きボルトで取り付けます。六角穴付きボルトは豊富なねじ長さをラインアップ。取り付ける相手部材に適した長さを選択できます。
- つば付きスペーサが横方向からの荷重を受け、六角穴付きボルトの破損を防止します。
- オールステンレス製。
- 商品記号により、回転方向が選択できます。◀

LZXS-SKS-R ——— 右回転  
LZXS-SKS-L ——— 左回転

- 材質・仕上げ



	LZXS-SKS
偏心カム	SUS303相当 無電解ニッケルメッキ
つば付きスペーサ	SUS630相当
ガイドブシュ	SUS630相当
六角穴付きボルト (DIN 912)	ステンレス
六角穴付きボルト強度区分	A2-70

単位: mm

品番	d	M (並目)		h	s	s1	D1	SW2	SW3	d2	質量 (g)
		ねじの呼び	ピッチ								
LZXS-40-SKS	40	M6	1	26	10	2.5	9	15	5	20	72 - 89
LZXS-50-SKS	50	M8	1.25	31	12	2.5	11	19	6	24	140 - 176

品番	L (mm)																							
	12	15	20	22	25	30	32	35	40	42	50	52	55	60	62	70	72	75	80	82	90	92	102	112
LZXS-40-SKS	●	●	●	●	●	●	●	●	●	●	●	●	●	●	●	●	●	●	●	●	●	●	●	●
LZXS-50-SKS	●	●	●	●	●	●	●	●	●	●	●	●	●	●	●	●	●	●	●	●	●	●	●	●

● 構造

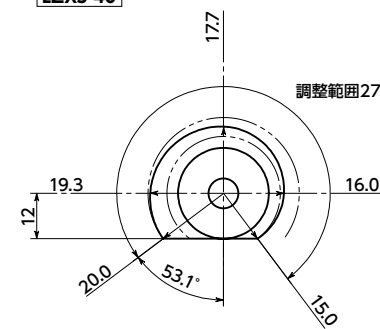
- カムレバーは、偏心カム・つば付きスペーサ・ガイドブシュ・六角穴付きボルトで構成されています。
- 取り付けは前面から六角穴付きボルトで行います。
- 六角穴付きボルトを締めつけたあとも、つば付きスペーサにより、偏心カムと取り付け面との間にクリアランスが確保されて、偏心カムはスムーズに回転します。
- 偏心カムの上部に六角部を設けています。スパナなどを利用して偏心カムを回転させることができます。

● 調整範囲

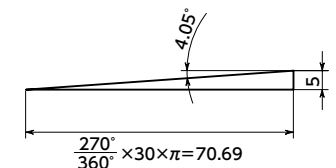
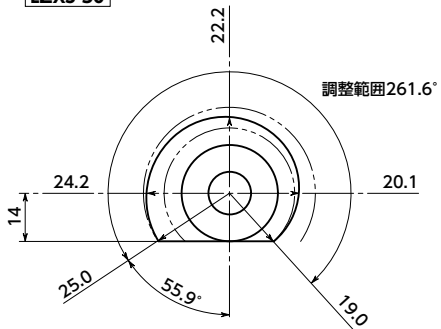
単位: mm

品番	角度	周長	締めつけ方向
LZXS-40	270°	70.69	5
LZXS-50	261.6°	86.75	6

LZXS-40



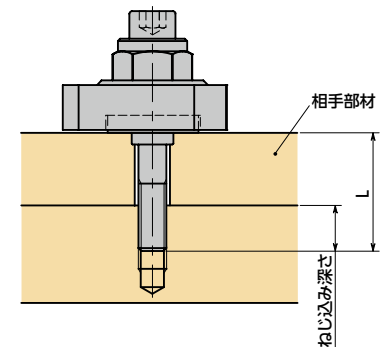
LZXS-50



- 上図は右回転 LZXS-SKS-R の図説です。左回転 LZXS-SKS-L の形状は左右対称になります。

⚠ 使用上の注意

- 取り付けの際は相手部材の材質や必要な強度に合わせて、十分なねじ込み深さを確保してください。
- つば付きスペーサの座面が相手部材の取り付け面と接するように、ザグリを設計してください。



- 品番指定 ※価格・納期はNBKウェブサイトをご覧ください。

**LZXS-50-SKS-L-32**



クリーン洗浄・クリーン梱包	ねじ組み合わせ	ねじカット	ゆるみ止め	レーザー刻印
対応不可	対応不可	対応不可	対応不可	対応不可