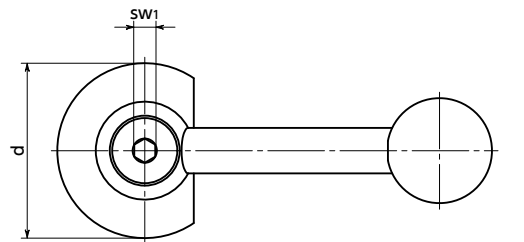
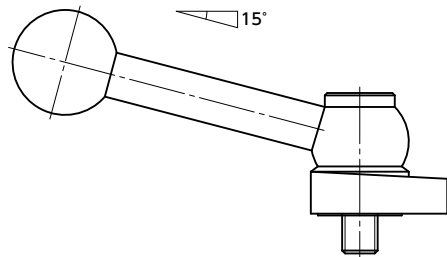
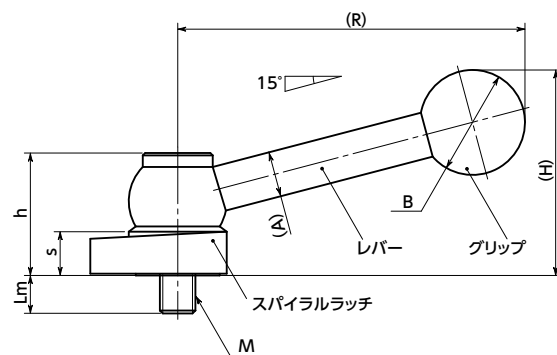
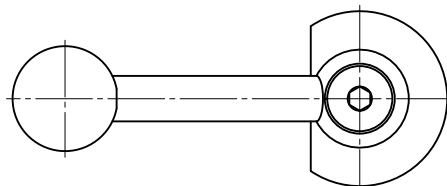


LZY-KV-A



LZY-KV-A-L



● 材質・仕上げ



	LZY-KV-A
スパイラルラッチ	スチール 浸炭窒化
スペーサ	スチール 浸炭窒化
固定用ボルト	スチール 浸炭窒化
レバー	スチール 四三酸化鉄皮膜(黒)
グリップ	フェノール樹脂(黒)

- スパイラルラッチを利用した締結用のレバー。上方向に無段階に締めつけが調整できます。
- あらゆるポジションで強力にワークをクランプ。すばやく、確実な操作が可能です。
- 角度つきレバータイプ。手が入りやすく、レバーを握るスペースを確保できます。
- スパイラルラッチは焼入れ済み。耐摩耗性にすぐれています。
- 商品記号により、回転方向が選択できます。

LZY-KV-A ———— 右回転
LZY-KV-A-L ———— 左回転

● 品番指定 ※価格・納期はNBKウェブサイトをご覧ください。

LZY-50-KV-A



単位: mm

品番	d	M(並目)		Lm	R	H	h	s	A	B	sw1	d1	d2	歯数	回転方向	質量(g)
		ねじの呼び	ピッチ													
LZY-40-KV-A	40	M8	1.25	8	100	55	31	10	10	25	5	24	20	26	右回転	180
LZY-50-KV-A	50	M10	1.5	11	116	62	35	12	13	30	6	28	24	28	右回転	309
LZY-40-KV-A-L	40	M8	1.25	8	100	55	31	10	10	25	5	24	20	26	左回転	180
LZY-50-KV-A-L	50	M10	1.5	11	116	62	35	12	13	30	6	28	24	28	左回転	309

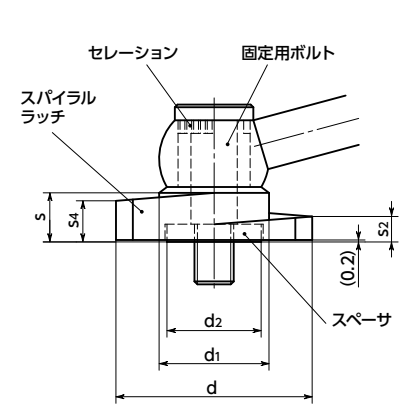
● 構造

- ラッチレバーは、スパイラルラッチ・スペーサ・固定用ボルト・レバーで構成されています。
- 取り付けは固定用ボルトを六角レンチで締めつけて行います。
- スパイラルラッチの勾配が小さい(2.93°)ため、締めつけ後のゆるみを抑えられます。
- 固定用ボルトを締めつけたあとでも、スペーサにより、スパイラルラッチと取り付け面との間にクリアランスが確保されて、スパイラルラッチはスムーズに回転します。
- スパイラルラッチとレバーは、セレーションによりかみ合っており、スパイラルラッチに対するレバーの位置を組みつけの際に設定できます。

● 調整範囲

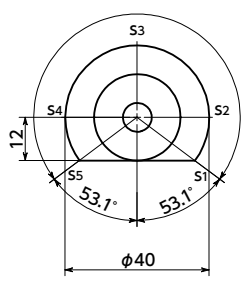
単位: mm

品番	角度	締めつけ方向	ラッチ勾配
LZY-40	253.8°	4.6	2.93°
LZY-50	248.2°	5.5	2.93°



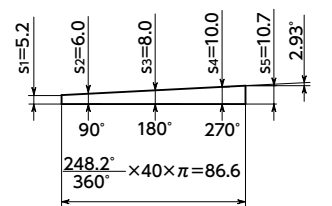
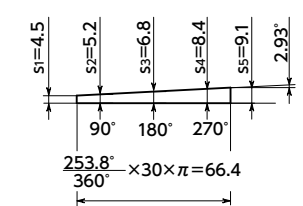
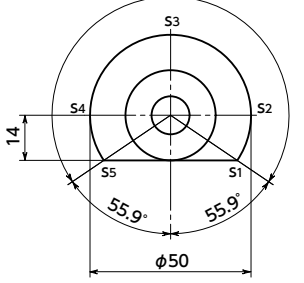
LZY-40-A

調整範囲253.8°



LZY-50-A

調整範囲248.2°



● 上図は右回転 **LZY-KV-A** の図説です。左回転 **LZY-KV-A-L** の形状は左右対称になります。

クリーン洗浄・クリーン梱包 → P.xxxx	ねじ組み合わせ → P.xxxx	ねじカット → P.xxxx	ゆるみ止め → P.xxxx	レーザー刻印 → P.xxxx
対応不可	対応不可	対応不可	対応不可	対応不可