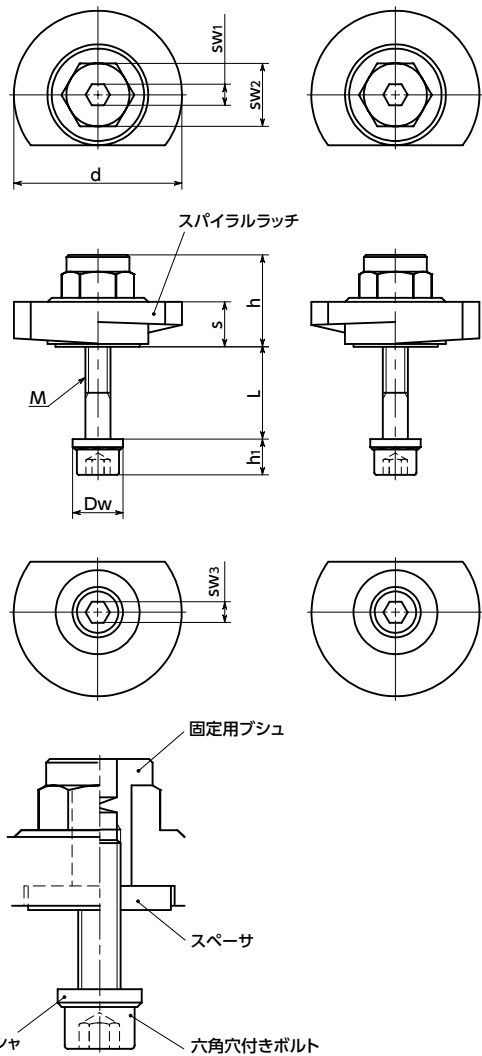


LZY-SKB-B-R 右回転

LZY-SKB-B-L 左回転



- スパイラルラッチを利用した締結用のレバー。下方向への締めつけが無段階に調整できます。
- あらゆるポジションで強力でワークをクランプ。すばやく、確実な操作が可能です。
- スパナで操作するタイプ。
- 相手部品をはさみ込むようにして、背面から六角穴付きボルトで取り付けます。固定用ブシュの内部にねじ穴加工済み。相手部品に取り付け用のねじ穴がない場合でも使用できます。
- 六角穴付きボルトは豊富なねじ長さをラインアップ。取り付ける相手部品に適した長さを選択できます。
- スパイラルラッチは焼入れ済み。耐摩耗性にすぐれています。
- 商品記号により、回転方向が選択できます。👉

LZY-SKB-B-R — 右回転
LZY-SKB-B-L — 左回転

● 材質・仕上げ

LZY-SKB-B	
スパイラルラッチ	スチール 浸炭窒化
スペーサ	スチール 浸炭窒化
固定用ブシュ	スチール 浸炭窒化
六角穴付きボルト (DIN 912)	スチール
六角穴付きボルト強度区分	12.9
ワッシャ	スチール



単位: mm

品番	d	M(並目) ねじの呼び		s	h	h1	Dw	sw1	sw2	sw3	d1	d2	質量 (g)
		ねじの呼び	ピッチ										
LZY-40-SKB-B	40	M6	1	10	21	8.5	12	5	15	5	24	20	70 - 84
LZY-50-SKB-B	50	M8	1.25	12	24	10.5	16	6	19	6	28	24	128 - 161

品番	L*1 (mm) 📏																					
	10	12	20	22	27	30	32	37	40	42	47	50	57	60	62	67	70	77	80	82	90	100
LZY-40-SKB-B	●	●	●	●	●	●	●	●	●	●	●	●	●	●	●	●	●	●	●	●	●	●
LZY-50-SKB-B	●	●	●	●	●	●	●	●	●	●	●	●	●	●	●	●	●	●	●	●	●	●

*1: 六角穴付きボルトで締結できる最大板厚です。

● 構造

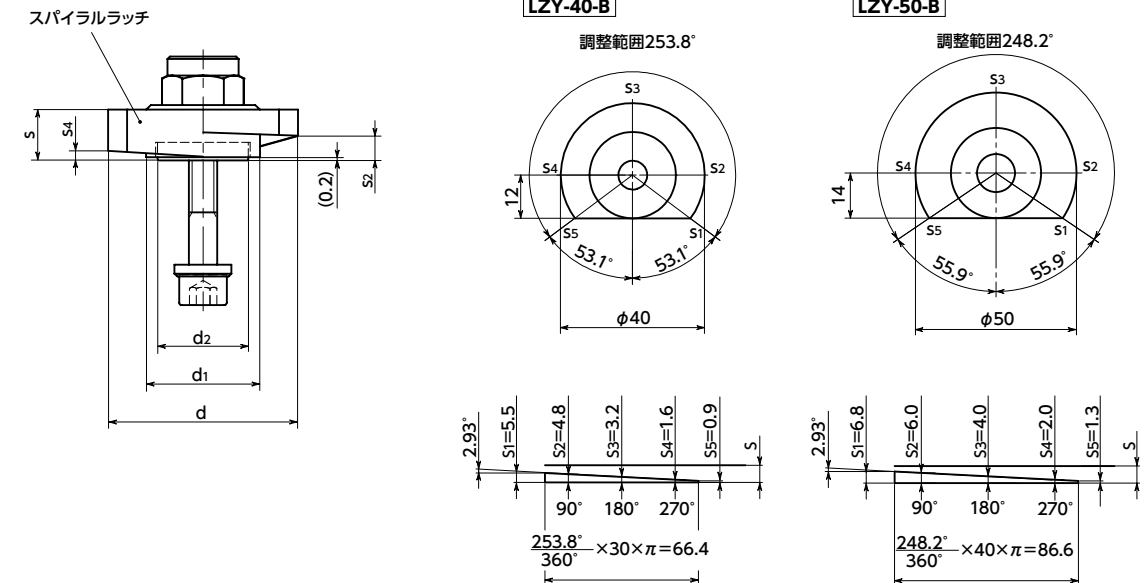
- ラッチレバーは、スパイラルラッチ・スペーサ・固定用ブシュ・六角穴付きボルト・ワッシャで構成されています。
- 取り付けは、背面から六角穴付きボルトで相手部品をはさみ込むように行います。
- スパイラルラッチの勾配が小さい(2.93°)ため、締めつけ後のゆるみを抑えられます。
- 六角穴付きボルトを締めつけたあとでも、スペーサにより、スパイラルラッチと取り付け面との間にクリアランスが確保されて、スパイラルラッチはスムーズに回転します。
- スパイラルラッチの上部に六角部を設けています。スパナなどを利用して偏心カムを回転させることができます。

● 調整範囲

品番	角度	締めつけ方向	ラッチ勾配
LZY-40	253.8°	4.6	2.93°
LZY-50	248.2°	5.5	2.93°

LZY-40-B

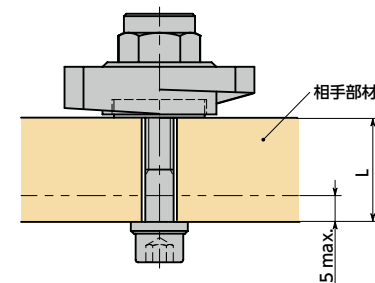
LZY-50-B



● 上図は右回転 **LZY-SKB-B-R** の図説です。左回転 **LZY-SKB-B-L** の形状は左右対称になります。

⚠ 使用上の注意

固定用ブシュへのねじ込み深さは、最大5mmです。使用可能な相手部材の厚みはL寸法-5~0です。相手部材がL寸法を超える場合には、ラッチレバーを固定できません。



● 品番指定 ※価格・納期はNBKウェブサイトをご覧ください。

LZY-50-SKB-B-L - 30

🧼 クリーン洗浄・クリーン梱包	🔧 ねじ組み合わせ	🔪 ねじカット	🛑 ゆるみ止め	🔗 レーザ刻印
対応不可	対応不可	対応不可	対応不可	対応不可