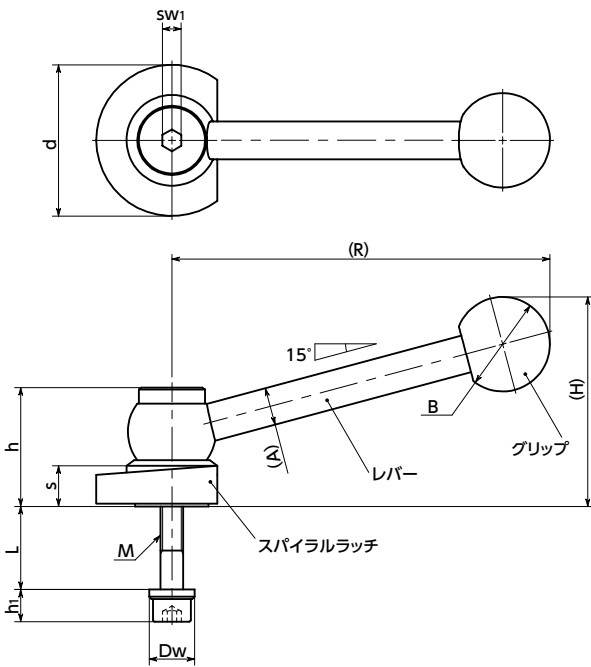
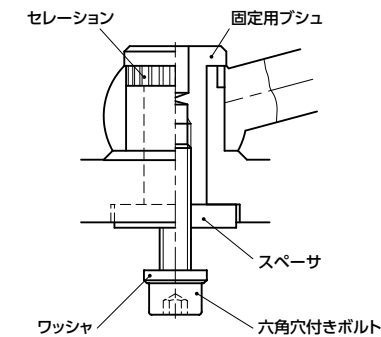
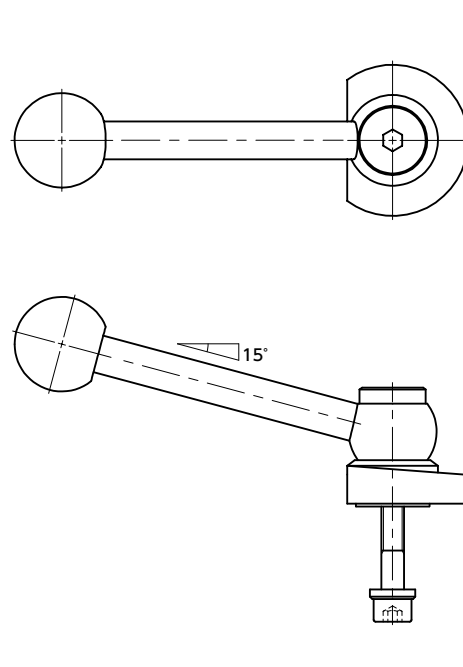


LZYS-KVB-A-R 右回転



LZYS-KVB-A-L 左回転



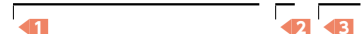
● 材質・仕上げ

	LZYS-KVB-A
スパイラルラッチ	SUS303相当 無電解ニッケルメッキ
スペーサ	SUS630相当
固定用ブシュ	SUS630相当
六角穴付きボルト (DIN 912)	ステンレス
六角穴付きボルト強度区分	A2-70
ワッシャ	SUS630相当
レバー	SUS303相当 ショットブラスト
グリップ	フェノール樹脂(黒)



● 品番指定 ※価格・納期はNBKウェブサイトをご覧ください。

LZYS-50-KVB-A-L-30



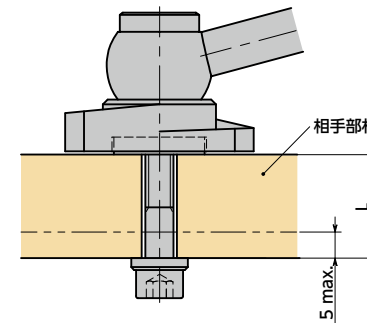
- スパイラルラッチを利用した締結用のレバー。上方向への締めつけが無段階に調整できます。
- あらゆるポジションで強力にワークをクランプ。すばやく、確実な操作が可能です。
- 角度つきレバータイプ。手が入りやすく、レバーを握るスペースを確保できます。
- 相手部材をはさみ込むようにして、背面から六角穴付きボルトで取り付けます。固定用ブシュの内部にねじ穴加工済み。相手部材に取りつけ用のねじ穴がない場合でも使用できます。
- 六角穴付きボルトは豊富なねじ長さをラインアップ。取りつける相手部材に適した長さを選択できます。
- グリップ以外はステンレス製。
- 商品記号により、回転方向が選択できます。◀2

LZYS-KVB-A-R — 右回転

LZYS-KVB-A-L — 左回転

⚠ 使用上の注意

固定用ブシュへのねじ込み深さは、最大5mmです。使用可能な相手部材の厚みはL寸法-5~0です。相手部材がL寸法を超える場合には、ラッチレバーを固定できません。



単位: mm

品番 1	d	M(並目)		R	H	h	h1	s	A	B	Dw	sw1	sw3	d1	d2	歯数	質量(g)
		ねじの呼び	ピッチ														
LZYS-40-KVB-A	40	M6	1	100	55	30.5	8.5	10	10	25	12	5	5	24	20	26	153 - 167
LZYS-50-KVB-A	50	M8	1.25	116	62	34.5	10.5	12	13	30	16	6	6	28	24	28	253 - 286

品番	L*1 (mm) 3																						
	10	12	20	22	27	30	32	37	40	42	47	50	57	60	62	67	70	77	80	82	90	100	
LZYS-40-KVB-A		●		●	●		●	●		●	●		●	●		●	●		●	●			
LZYS-50-KVB-A	●		●			●			●			●		●			●		●		●	●	

*1: 六角穴付きボルトで締結できる最大板厚です。

クリーン洗浄・クリーン梱包	ねじ組み合わせ	ねじカット	ゆるみ止め	レーザー刻印
対応不可	対応不可	対応不可	対応不可	対応不可

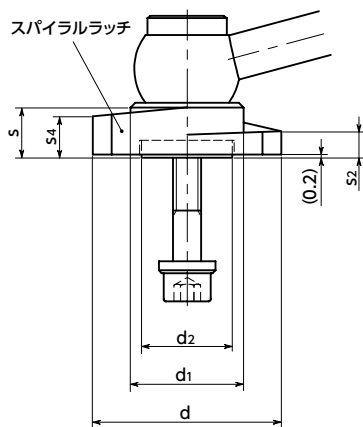
● 構造

- ラッチレバーは、スパイラルラッチ・スペーサ・固定用ブッシュ・六角穴付きボルト・ワッシャ・レバーで構成されています。
- 取り付けは、背面から六角穴付きボルトで相手部材をはさみ込むように行います。
- スパイラルラッチの勾配が小さい(2.93°)ため、締めつけ後のゆるみを抑えられます。
- 六角穴付きボルトを締めつけたあとでも、スペーサにより、スパイラルラッチと取り付け面との間にクリアランスが確保されて、スパイラルラッチはスムーズに回転します。
- スパイラルラッチとレバーは、セレーションによりかみ合っており、スパイラルラッチに対するレバーの位置を組みつけの際に設定できます。

● 調整範囲

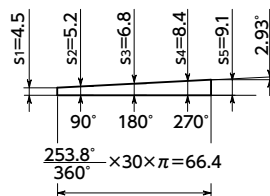
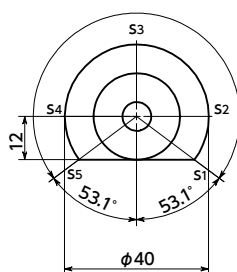
単位:mm

品番	角度	締めつけ方向	ラッチ勾配
LZYS-40	253.8°	4.6	2.93°
LZYS-50	248.2°	5.5	2.93°



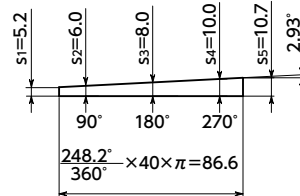
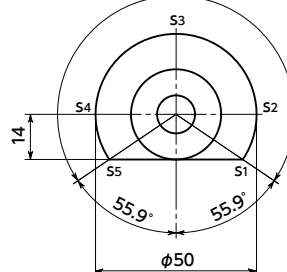
LZYS-40-A

調整範囲253.8°



LZYS-50-A

調整範囲248.2°



- 上図は右回転 **LZYS-KVB-A-R** の図説です。左回転 **LZYS-KVB-A-L** の形状は左右対称になります。