

- スパイラルラッチを利用した締結用のレバー。上方向に無段階に締めつけが調整できます。
- あらゆるポジションで強力でワークをクランプ。すばやく、確実な操作が可能です。
- スパナで操作するタイプ。
- 商品記号により、回転方向が選択できます。

LZYS-SK-A ——— 右回転
LZYS-SK-A-L ——— 左回転

● 材質・仕上げ



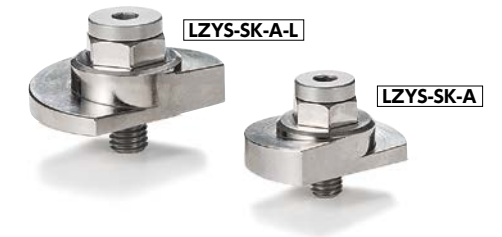
	LZYS-SK-A
スパイラルラッチ	SUS303相当 無電解ニッケルメッキ
スペーサ	SUS630相当
固定用ボルト	SUS630相当

単位：mm

品番	d	M(並目)		Lm	s	h	sw1	sw2	d1	d2	回転方向	質量(g)
		ねじの呼び	ピッチ									
LZYS-40-SK-A	40	M8	1.25	8	10	21.5	5	15	24	20	右回転	87
LZYS-50-SK-A	50	M10	1.5	11	12	24.5	6	19	28	24	右回転	154
LZYS-40-SK-A-L	40	M8	1.25	8	10	21.5	5	15	24	20	左回転	87
LZYS-50-SK-A-L	50	M10	1.5	11	12	24.5	6	19	28	24	左回転	154

● 構造

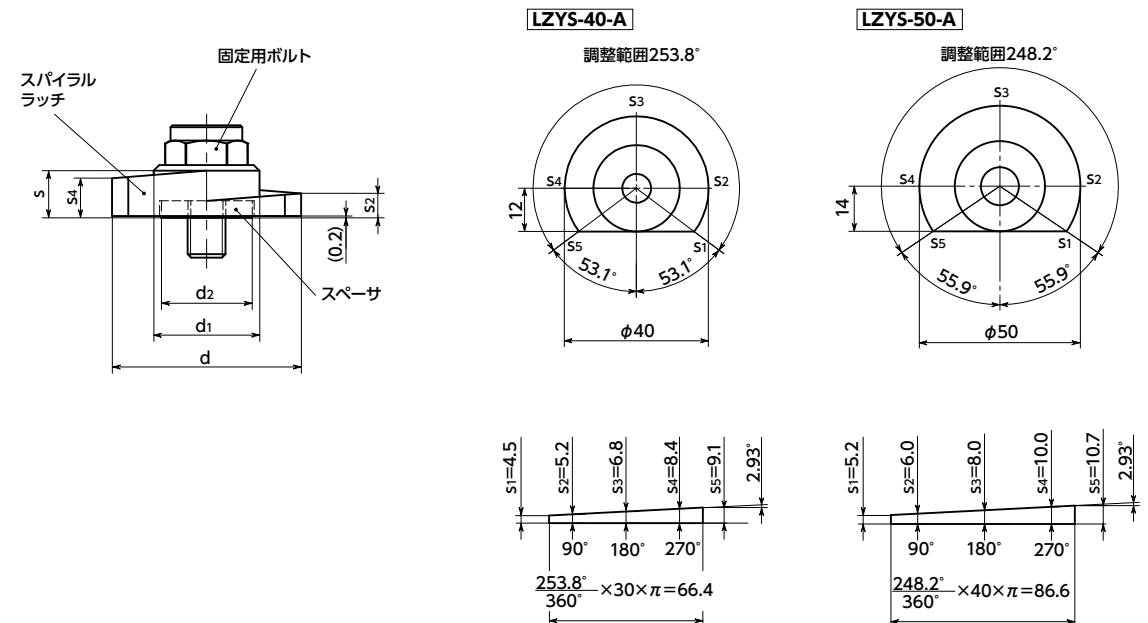
- ラッチレバーは、スパイラルラッチ・スペーサ・固定用ボルトで構成されています。
- 取り付けは固定用ボルトを六角レンチで締めつけて行います。
- スパイラルラッチの勾配が小さい(2.93°)ため、締めつけ後のゆるみを抑えられます。
- 固定用ボルトを締めつけたあとでも、スペーサにより、スパイラルラッチと取り付け面との間にクリアランスが確保されて、スパイラルラッチはスムーズに回転します。
- スパイラルラッチの上部に六角部を設けています。スパナなどを利用してスパイラルラッチを回転させることができます。



● 調整範囲

単位：mm

品番	角度	締めつけ方向	ラッチ勾配
LZYS-40	253.8°	4.6	2.93°
LZYS-50	248.2°	5.5	2.93°



● 上図は右回転 **LZYS-SK-A** の図説です。左回転 **LZYS-SK-A-L** の形状は左右対称になります。

● 品番指定 ※価格・納期はNBKウェブサイトをご覧ください。

LZYS-50-SK-A



クリーン洗浄・クリーン梱包 → P.xxxx	ねじ組み合わせ → P.xxxx	ねじカット → P.xxxx	ゆるみ止め → P.xxxx	レーザー刻印 → P.xxxx
対応不可	対応不可	対応不可	対応不可	対応不可