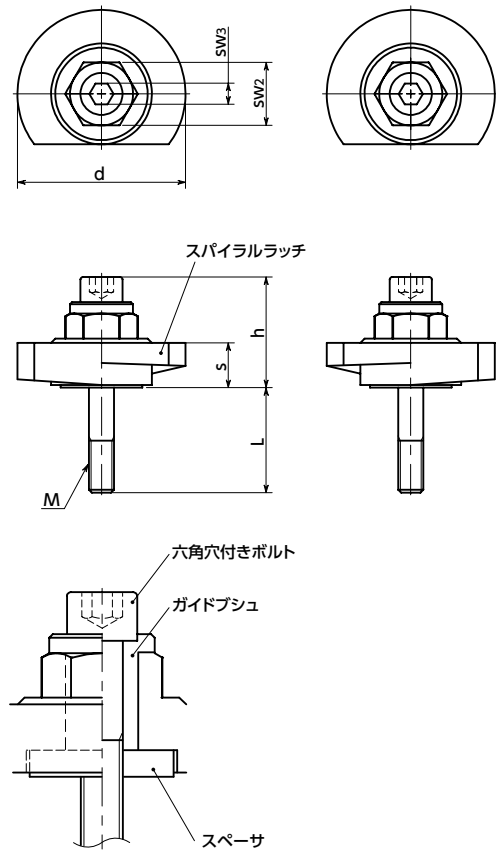


LZYS-SKS-B-R 右回転

LZYS-SKS-B-L 左回転



- スパイラルラッチを利用した締結用のレバー。下方向への締めつけが無段階に調整できます。
- あらゆるポジションで強力でワークをクランプ。すばやく、確実な操作が可能です。
- スパナで操作するタイプ。
- 相手部材に前面から六角穴付きボルトで取りつけます。六角穴付きボルトは豊富なねじ長さをラインアップ。取りつける相手部材に適した長さを選択できます。
- オールステンレス製。
- 商品記号により、回転方向が選択できます。🔁

LZYS-SKS-B-R — 右回転

LZYS-SKS-B-L — 左回転

● 材質・仕上げ



LZYS-SKS-B	
スパイラルラッチ	SUS303相当 無電解ニッケルメッキ
スペーサ	SUS630相当
ガイドブッシュ	SUS630相当
六角穴付きボルト (DIN 912)	ステンレス
六角穴付きボルト強度区分	A2-70

単位: mm

品番	d	M (並目)		s	h	sw2	sw3	d1	d2	質量 (g)
		ねじの呼び	ピッチ							
LZYS-40-SKS-B	40	M6	1	10	26	15	5	24	20	72 - 89
LZYS-50-SKS-B	50	M8	1.25	12	31	19	6	28	24	141 - 177

品番	L (mm)																								
	12	15	20	22	25	30	32	35	40	42	50	52	55	60	62	70	72	75	80	82	90	92	102	112	
LZYS-40-SKS-B	●	●	●	●	●	●	●	●	●	●	●	●	●	●	●	●	●	●	●	●	●	●	●	●	●
LZYS-50-SKS-B	●	●	●	●	●	●	●	●	●	●	●	●	●	●	●	●	●	●	●	●	●	●	●	●	●

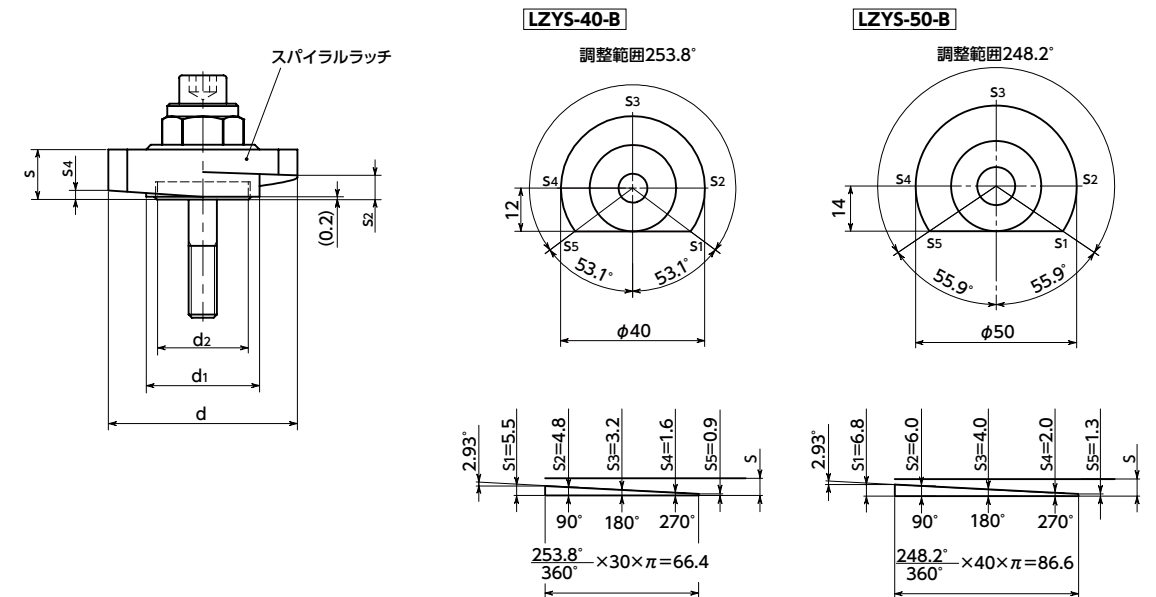
● 構造

- ラッチレバーは、スパイラルラッチ・スペーサ・ガイドブッシュ・六角穴付きボルトで構成されています。
- 取り付けは前面から六角穴付きボルトで行います。
- スパイラルラッチの勾配が小さい (2.93°) ため、締めつけ後のゆるみを抑えられます。
- 六角穴付きボルトを締めつけたあとでも、スペーサにより、スパイラルラッチと取り付け面との間にクリアランスが確保されて、スパイラルラッチはスムーズに回転します。
- スパイラルラッチの上部に六角部を設けています。スパナなどを利用して偏心カムを回転させることができます。

● 調整範囲

単位: mm

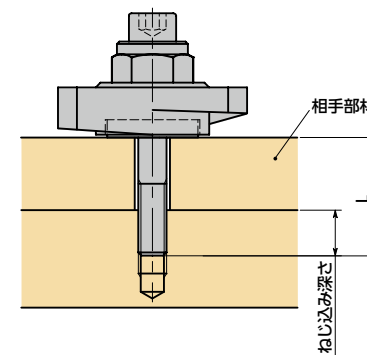
品番	角度	締めつけ方向	ラッチ勾配
LZYS-40	253.8°	4.6	2.93°
LZYS-50	248.2°	5.5	2.93°



● 上図は右回転 **LZYS-SKS-B-R** の図説です。左回転 **LZYS-SKS-B-L** の形状は左右対称になります。

⚠ 使用上の注意

取り付けの際は相手部材の材質や必要な強度に合わせて、十分なねじ込み深さを確保してください。



● 品番指定 ※価格・納期はNBKウェブサイトをご覧ください。

LZYS-50-SKS-B-L-32



🧼 クリーン洗浄・クリーン梱包	🔩 ねじ組み合わせ	🔪 ねじカット	🛑 ゆるみ止め	🔗 レーザ刻印
対応不可	対応不可	対応不可	対応不可	対応不可