

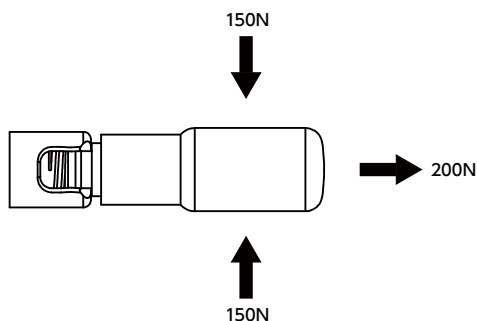
- 折りたたみ可能な回転グリップ。
- 引き上げてから倒す機構を採用。不用意に倒れません。
- オールステンレス製。耐蝕性が求められる機器・装置への使用に適しています。
- 全サイズにステンレス製の平行ピン (φ2×6) が付属しています。ねじ部のまわり止めとしてご使用ください。
- 材質・仕上げ



	GFRS
グリップ部	SUS303 ショットプラスト
ねじ部	SUS304
内蔵スプリング	ステンレス鋼線

⚠ 使用上の注意

- **GFRS** を下向きに取りつけた場合、振動やグリップの自重でグリップが起き上がることがあります。
- **GFRS** を取りつける際に使用するねじの長さは、取りつけ部の厚み+Lf以下としてください。
- グリップを操作する荷重は、下記の値を超えないようにしてください。



単位: mm

品番	D	M(並目)		Lf	d	H	h	A	h'	x	質量(g)
		ねじの呼び	ピッチ								
GFRS-22-M6	22	M6	1	5.5	20	83.2	61.7	21.5	65.5	13.5	198
GFRS-24-M6	24	M6	1	5.5	20	98.2	76.7	21.5	80.5	13.5	245

- 品番指定 ※価格・納期はNBKウェブサイトをご覧ください。

GFRS-22-M6



クリーン洗浄・クリーン梱包 → P.xxxx 対応不可	ゆるみ止め → P.xxxx 対応不可	レーザ刻印 → P.xxxx 対応可・別料金	軸穴追加工 → P.xxxx 対応不可
--------------------------------	------------------------	---------------------------	------------------------