

- コストパフォーマンスにすぐれたプラスチック製回転グリップ。

- 材質・仕上げ



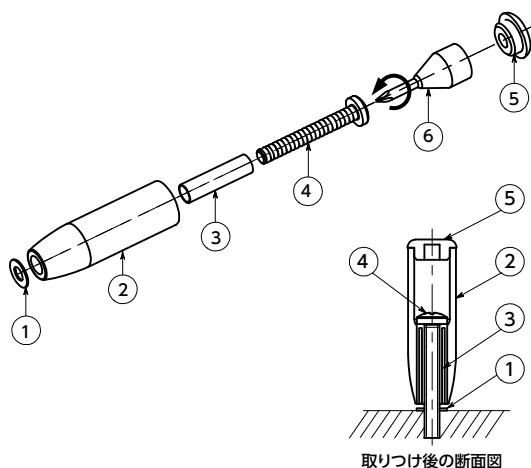
GTR	
グリップ部	ナイロン6(黒)
ねじ部	SS400 三価クロメート処理

単位: mm

品番	D	M(並目)		Lm	d	H	質量 (g)
		ねじの呼び	ピッチ				
GTR-18-M5	18	M5	0.8	10	12	50	15
GTR-19-M6	19	M6	1	13	13	65	26
GTR-24-M8	24	M8	1.25	15	17	80	50
GTR-28-M10	28	M10	1.5	20	20	95	86

● 取り付け方法

グリップ本体②にスペーサー③およびボルト④をはめ込み、皿パネ①を取りつけ面にセットし(取り付け後の断面図参照)、ドライバー⑥でボルト④を締めつけてください。次に締めつけ具合とグリップ本体の回転具合を確かめた上で、キャップ⑤をグリップ本体にはめ込んでください。



- 品番指定 ※価格・納期はNBKウェブサイトをご覧ください。

GTR-28-M10

商品記号

クリーン洗浄・クリーン梱包 → P.xxxx 対応不可	ゆるみ止め → P.xxxx 対応不可	レーザ刻印 → P.xxxx 対応可・別料金	軸穴追加加工 → P.xxxx 対応不可
--------------------------------	------------------------	---------------------------	-------------------------