

HAB + GRP

- 軸穴加工済み (公差: H7)。
- 押しねじ穴加工用のガイドホールつき。
- グリップ取り付け穴つき。
- 本商品にはグリップが付属していません。グリップは別途ご注文ください。
- 材質・仕上げ

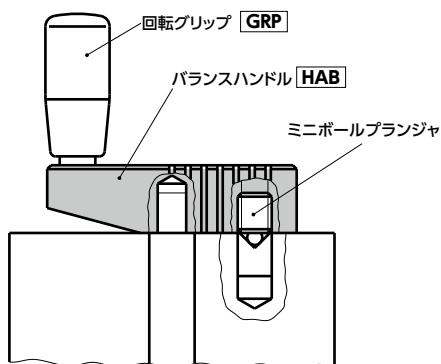
RoHS

	HAB
本体	亜鉛ダイカスト 静电塗装 (つや消し黒)

単位: mm

品番	C	M(並目) ねじの呼び	ピッチ	D	R	H	h	W	Lc	適用推奨グリップ GRP → P.xxxx	質量 (g)
HAB-80-C8	8	M6	1	80	31	21	12.5	18	12	GRP-21 - M6	134
HAB-90-C10	10	M6	1	90	35.5	23	13.5	19	15	GRP-21 - M6	180
HAB-100-C10	10	M8	1.25	100	40	25	14	20	17	GRP-23 - M8	220

● 使用例



- 品番指定 ※価格・納期はNBKウェブサイトをご覧ください。

HAB-80-C8

商品記号

クリーン洗浄・クリーン梱包 → P.xxxx

お問い合わせください

ゆるみ止め → P.xxxx

対応不可

レーザ刻印 → P.xxxx

対応可・別料金

軸穴追加工 → P.xxxx

対応可・別料金