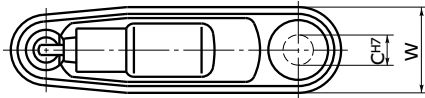
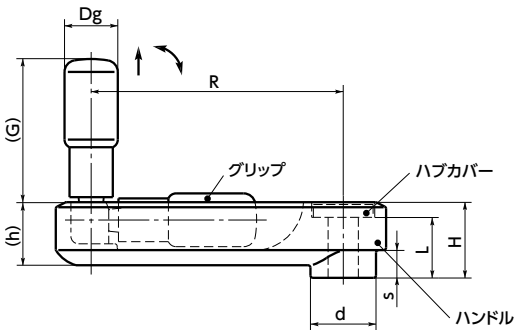
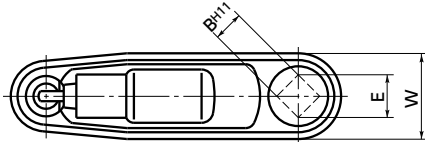


HAF-C



HAF-B



- 引き上げてから倒すリトラクタブル回転グリップ **GDR** (→ P.xxxx) 付きのクランクハンドル。
- 倒したグリップはハンドル本体のポケットに収納されます。
- ハブカバーは簡単に着脱できます。
- 商品記号により、丸穴と角穴が選択できます。❶
- カラーバリエーションは2色。品番の末尾記号により選択できます。❷
- 末尾記号なし — つや消し黒
- 末尾記号 **SG** — つや消しシルバー

● 材質・仕上げ



	HAF
リトラクタブル回転グリップ GDR	ナイロン6(つや消し黒)
ハンドル	AC4B 静電塗装(各色)
ハブカバー	ナイロン6(ライトグレー)

⚠️ 使用上の注意

本商品のグリップは取りはずしができません。無理な取りはずしはハンドルの破損の原因となります。

HAF-C 丸穴

品番	R	C	W	H	Dg	s	h	d	L	G	質量(g)
HAF-80-C10	80	10	29	26	16	8	23	23	20	43	131
HAF-100-C12	100	12	34	30	18	9.5	25.5	26	24	57.5	177
HAF-125-C14	125	14	36	37	24	15	28	28	31	76	286

HAF-B 角穴

品番	R	B*1	W	E min.*2	H	Dg	s	h	d	L	G	質量(g)
HAF-80-B10	80	10	29	13.1	26	16	8	23	23	20	43	131
HAF-100-B12	100	12	34	16.1	30	18	9.5	25.5	26	24	57.5	177
HAF-125-B14	125	14	36	18.1	37	24	15	28	28	31	76	286

*1: 本商品の角穴は、DIN規格(DIN79)に従います。

*2: 面取りE:角穴の角部は面取りをしています。

- 品番指定 ※価格・納期はNBKウェブサイトをご覧ください。

HAF-80-C 10-SG



🧼 クリーン洗浄・クリーン梱包 → P.xxxx	🛑 ゆるみ止め → P.xxxx	🔪 レーザ刻印 → P.xxxx	⚙️ 軸穴追加加工 → P.xxxx
対応不可	対応不可	対応不可	対応可・別料金