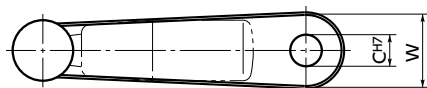
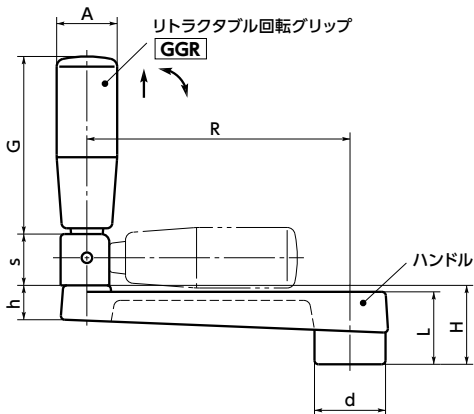
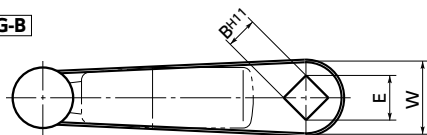


**HAG-C**



**HAG-B**



**HAG-B**



**HAG-C**

- 引き上げてから倒すリトラクタブル回転グリップ **GGR** (→ P.xxxx) 付きのクランクハンドル。
- 商品記号により、丸穴と角穴が選択できます。②  
**HAG-C**——丸穴(公差:H7)  
**HAG-B**——角穴(公差:H11)

- 材質・仕上げ



<b>HAG</b>	
リトラクタブル回転グリップ <b>GGR</b>	フェノール樹脂(黒)
ハンドル	AC4B 静電塗装(つや消し黒)

**⚠ 使用上の注意**

本商品のグリップは取りはずしができません。無理な取りはずしはハンドルの破損の原因となります。

**HAG-C 丸穴**

単位: mm

品番	R ①	C ③	H	A	s	h	d	L	G	W	質量(g)
<b>HAG-100-C12</b>	100	12	30	23	19.5	13	27	28	67.5	29	199
<b>HAG-125-C14</b>	125	14	36	23	19.5	14	32	34	67.5	34.5	254
<b>HAG-160-C17</b>	160	17	40	26	19.5	14	35	38	82.5	40	346

**HAG-B 角穴**

単位: mm

品番	R ①	B*1 ③	E min.*2	H	A	s	h	d	L	G	W	質量(g)
<b>HAG-100-B12</b>	100	12	16.1	30	23	19.5	13	27	28	67.5	29	199
<b>HAG-125-B14</b>	125	14	18.1	36	23	19.5	14	32	34	67.5	34.5	254
<b>HAG-160-B17</b>	160	17	22.2	40	26	19.5	14	35	38	82.5	40	346

\*1: 本商品の角穴は、DIN規格(DIN79)に従います。

\*2: 面取りE:角穴の角部は面取りをしています。

- 品番指定 ※価格・納期はNBKウェブサイトをご覧ください。

**HAG-100-C 12**

商品記号



🧼 クリーン洗浄・クリーン梱包 → P.xxxx  
対応不可

🔒 ゆるみ止め → P.xxxx  
対応不可

🔪 レーザ刻印 → P.xxxx  
対応可・別料金

⚙ 軸穴追加加工 → P.xxxx  
対応可・別料金