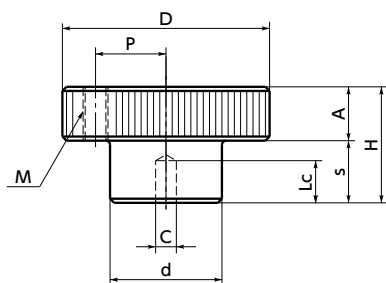
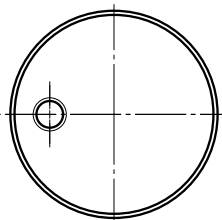


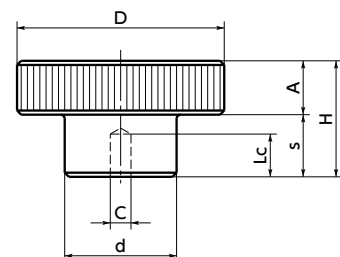
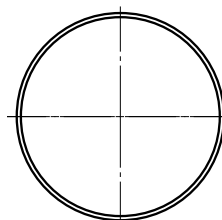
HAK

下穴・グリップ取りつけ穴つき



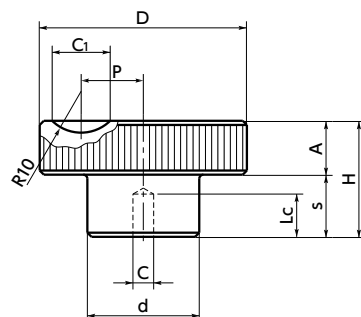
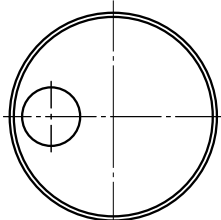
HAK-N

下穴・グリップ取りつけ穴なし



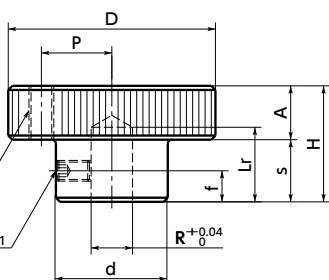
HAK-FH

下穴・指穴つき



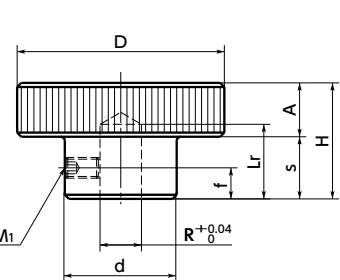
HAK-R

リーマ穴・グリップ取りつけ穴つき



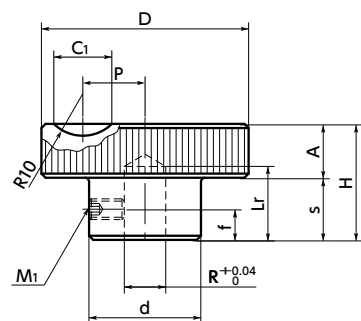
HAK-R-N

リーマ穴・グリップ取りつけ穴なし



HAK-R-FH

リーマ穴・指穴つき



HAK 下穴・グリップ取りつけ穴つき **HAK-N** 下穴・グリップ取りつけ穴なし 単位:mm

品番 グリップ取りつけ穴つき	M(並目) ねじの呼び	ピッチ	P	適用推奨グリップ GMP ⇒ P.xxxx	品番 グリップ取りつけ穴なし	D	H	A	s	d	C	Lc	質量 (g)
HAK-40	M6	1	14.5	GMP-13 - M6	HAK-40-N	40	25	12	13	22	5	15	50
HAK-50	M6	1	17	GMP-13 - M6	HAK-50-N	50	28	13	15	27	5	15	87
HAK-63	M6	1	23	GMP-14 - M6	HAK-63-N	63	32	14	18	35	5	15	161
HAK-80	M6	1	30	GMP-16 - M6	HAK-80-N	80	40	15	25	45	5	15	299

HAK-R リーマ穴・グリップ取りつけ穴つき **HAK-R-N** リーマ穴・グリップ取りつけ穴なし 単位:mm

品番 グリップ取りつけ穴つき	M(並目) ねじの呼び	ピッチ	P	適用推奨グリップ GMP ⇒ P.xxxx	品番 グリップ取りつけ穴なし	D	H	A	s	d	R	Lr	f	M1(並目)*1 ねじの呼び	ピッチ	質量 (g)
HAK-40-R8	M6	1	14.5	GMP-13 - M6	HAK-40-R8-N	40	25	12	13	22	8	15	6.5	M5	0.8	45
HAK-50-R10	M6	1	17	GMP-13 - M6	HAK-50-R10-N	50	28	13	15	27	10	18	7.5	M5	0.8	77
HAK-63-R12	M6	1	23	GMP-14 - M6	HAK-63-R12-N	63	32	14	18	35	12	22	9	M5	0.8	146
HAK-80-R16	M6	1	30	GMP-16 - M6	HAK-80-R16-N	80	40	15	25	45	16	28	12.5	M6	1	264

*1: 六角穴付き止めねじ(スチール製)が付属しています。



- アルミニウム合金製のミニハンドル。
- 商品記号により、軸穴タイプ・グリップ取りつけ穴および指穴の有無が選択できます。

商品記号	軸穴タイプ	グリップ取りつけ穴	指穴
HAK	下穴	あり	なし
HAK-N	下穴	なし	なし
HAK-FH	下穴	なし	あり
HAK-R	リーマ穴	あり	なし
HAK-R-N	リーマ穴	なし	なし
HAK-R-FH	リーマ穴	なし	あり

- カラーバリエーションは2色。品番の末尾記号により選択できます。
 - 末尾記号なし——黒
 - 末尾記号 **SG**——シルバーグレー
- 本商品にはグリップが付属していません。グリップは別途ご注文ください。⇒ P.xxxx

● 材質・仕上げ RoHS

	HAK
本体	A5056 アルマイト処理(各色)

- 品番指定 ※価格・納期はNBKウェブサイトをご覧ください。

HAK-40-N-SG (軸穴タイプが下穴の場合)



HAK-40-R 8-FH-SG (軸穴タイプがリーマ穴の場合)



HAK-FH 下穴・指穴つき 単位:mm

品番 指穴つき	D	H	A	s	d	C	Lc	P	C1	質量 (g)
HAK-40-FH	40	25	12	13	22	5	15	10.5	14	49
HAK-50-FH	50	28	13	15	27	5	15	15	14	86
HAK-63-FH	63	32	14	18	35	5	15	21	14	159

HAK-R-FH リーマ穴・指穴つき 単位:mm

品番 指穴つき	D	H	A	s	d	R	Lr	M1(並目)*1 ねじの呼び	ピッチ	f	P	C1	質量 (g)
HAK-40-R8-FH	40	25	12	13	22	8	15	M5	0.8	6.5	10.5	14	44
HAK-50-R10-FH	50	28	13	15	27	10	18	M5	0.8	7.5	15	14	76
HAK-63-R12-FH	63	32	14	18	35	12	22	M5	0.8	9	21	14	144

*1: 六角穴付き止めねじ(スチール製)が付属しています。

🧼 クリーン洗浄・クリーン梱包 ⇒ P.xxxx	🌀 ゆるみ止め ⇒ P.xxxx	🔪 レーザ刻印 ⇒ P.xxxx	🔧 軸穴追加加工 ⇒ P.xxxx
お問い合わせください	対応不可	対応可・別料金	お問い合わせください