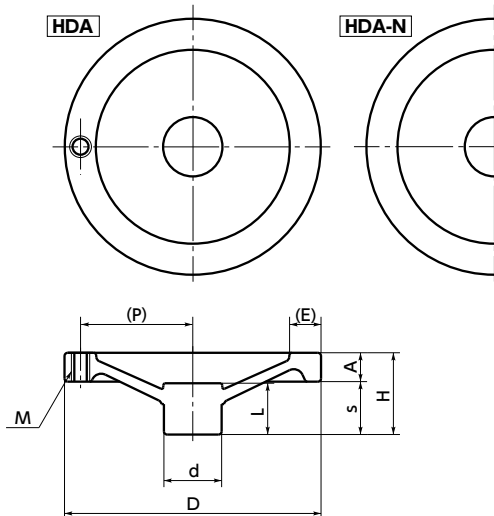


要軸穴追加加工



- アルミディスクハンドルのスタンダードモデル。
- 品番の末尾記号により、グリップ取り付け穴の有無を選択できます。②

HDA —— グリップ取り付け穴つき

HDA-N —— グリップ取り付け穴なし

- 本商品にはグリップが付属していません。グリップは別途ご注文ください。⇒ P.xxxx

- 材質・仕上げ

RoHS

	HDA
本体	AC8A 全面ショットプラスト

単位: mm

品番 ①	M(並目) ねじの呼び	ピッチ	P	品番 ①	D	H	A	s	d	L	E	質量(g)
HDA-80	M6	1	33.5	HDA-80-N	80	31	13.5	17.5	26	21	15	125
HDA-100	M6	1	43	HDA-100-N	100	38	14.5	23.5	28	25	16.5	200
HDA-125	M8	1.25	55	HDA-125-N	125	43	15.5	27.5	31	28	18.5	340
HDA-160	M10	1.5	70	HDA-160-N	160	51	18.5	32.5	36	32	21	630
HDA-200	M10	1.5	89	HDA-200-N	200	57	20.5	36.5	42	36	24	980

- 適用推奨グリップ

単位: mm

品番	適用推奨グリップ			
	プラスチック製回転グリップ GTR ⇒ P.xxxx	プラスチック製回転グリップ GNTR ⇒ P.xxxx	プラスチック製固定グリップ GTM ⇒ P.xxxx	アルミニウム製固定グリップ HS ⇒ P.xxxx
HDA-80	GTR-19 - M6	GNTR-19 - M6	GTM-19 - M6	HS-6
HDA-100	GTR-19 - M6	GNTR-19 - M6	GTM-19 - M6	HS-6
HDA-125	GTR-24 - M8	GNTR-24 - M8	GTM-24 - M8	HS-8
HDA-160	GTR-28 - M10	GNTR-28 - M10	GTM-28 - M10	HS-10
HDA-200	GTR-28 - M10	GNTR-28 - M10	GTM-28 - M10	HS-10

- 品番指定 ※価格・納期はNBKウェブサイトをご覧ください。

HDA-80-N

商品記号 ① ②

🧼 クリーン洗浄・クリーン梱包 ⇒ P.1640	🛑 ゆるみ止め ⇒ P.1645	🔪 レーザ刻印 ⇒ P.1656	🔩 軸穴追加加工 ⇒ P.1650
お問い合わせください	対応不可	対応可・別料金	対応可・別料金