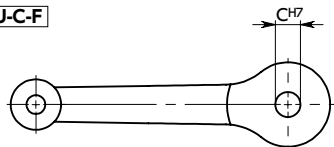


# HNJU-F / HNJB-F オフセットクランク

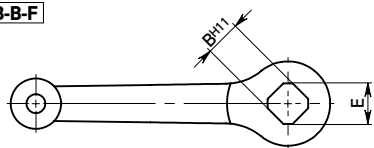


グリップつき

HNJU-C-F



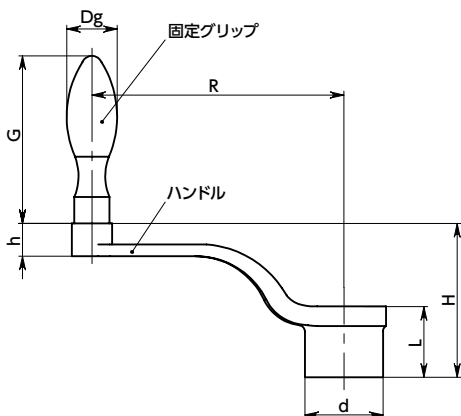
HNJB-B-F



HNJB-B-F



HNJU-C-F



- 商品記号により、丸穴と角穴が選択できます。❶

HNJU-C-F ——— 丸穴 (公差: H7)

HNJB-B-F ——— 角穴 (公差: H11)

- ハンドル本体は静電塗装がされています。
- 全商品に固定グリップが付属しています。

- 材質・仕上げ



	HNJU-F / HNJB-F
ハンドル	FCD400相当 静電塗装 (つや消し黒)
固定グリップ	SUM22L 三価クロメート処理

HNJU-C-F 丸穴

単位: mm

品番	R ❷	C ❸	Dg	h	d	L	G	H	質量 (g)
HNJU-80-C8-F	80	8	18	13	24	24	56	51	195
HNJU-100-C10-F	100	10	20	13	28	28	64	61	293
HNJU-125-C10-F	125	10	22	14	34	34	72	69	463
HNJU-160-C14-F	160	14	25	14	38	38	80	79	697

HNJB-B-F 角穴

単位: mm

品番	R ❷	B*1 ❸	E min.*2	Dg	h	d	L	G	H	質量 (g)
HNJB-63-B10-F	63	10	13.1	16	11	20	20	50	43	114
HNJB-80-B12-F	80	12	16.1	18	13	24	24	56	51	173
HNJB-100-B14-F	100	14	18.1	20	13	28	28	64	61	268
HNJB-125-B17-F	125	17	22.2	22	14	34	34	72	69	413
HNJB-160-B19-F	160	19	25.2	25	14	38	38	80	79	630

\*1: 本商品の角穴は、DIN規格 (DIN79) に従います。

\*2: 面取りE: 角穴の角部は面取りをしています。

- 品番指定 ※価格・納期はNBKウェブサイトをご覧ください。

## HNJU-80-C 8-F



クリーン洗浄・クリーン梱包 → P.xxxx

ゆるみ止め → P.xxxx

レーザ刻印 → P.xxxx

軸穴追加加工 → P.xxxx

対応不可

対応不可

対応可・別料金

対応可・別料金