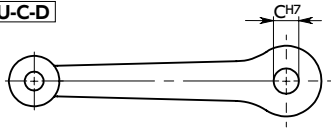


# HNSU-D/HNSB-D ストレートクランク

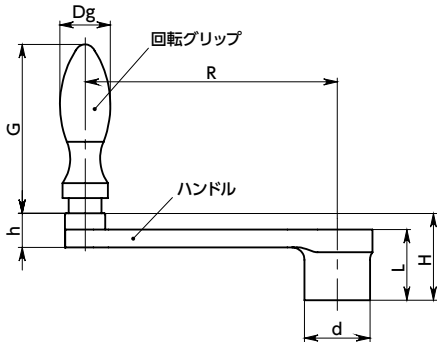
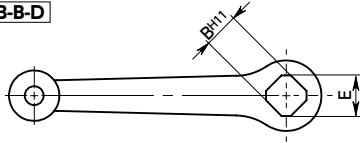


🔧 グリップつき

## HNSU-C-D



## HNSB-B-D



## HNSB-B-D



## HNSU-C-D

- 商品記号により、丸穴と角穴が選択できます。❶

**HNSU-C-D** ——— 丸穴 (公差: H7)

**HNSB-B-D** ——— 角穴 (公差: H11)

- ハンドル本体は静電塗装がされています。
- 全商品に回転グリップが付属しています。

- 材質・仕上げ



	HNSU-D / HNSB-D
ハンドル	FCD400相当 静電塗装 (つや消し黒)
回転グリップ	SUM22L 三価クロメート処理

## HNSU-C-D 丸穴

単位: mm

品番	R ❷	C ❸	Dg	h	d	L	G	H	質量 (g)
HNSU-80-C8-D	80	8	18	13	24	24	61	31	215
HNSU-100-C10-D	100	10	20	13	28	28	67	34	302
HNSU-125-C10-D	125	10	22	14	34	34	74	40	472

## HNSB-B-D 角穴

単位: mm

品番	R ❷	B*1 ❸	E min.*2	Dg	h	d	L	G	H	質量 (g)
HNSB-63-B10-D	63	10	13.1	16	11	20	20	54.5	26	120
HNSB-80-B12-D	80	12	16.1	18	13	24	24	61	31	182
HNSB-100-B14-D	100	14	18.1	20	13	28	28	67	34	278
HNSB-125-B17-D	125	17	22.2	22	14	34	34	74	40	428

\*1: 本商品の角穴は、DIN規格(DIN79)に従います。

\*2: 面取りE:角穴の角部は面取りをしています。

- 品番指定 ※価格・納期はNBKウェブサイトをご覧ください。

## HNSU-80-C 8-D



🧼 クリーン洗浄・クリーン梱包 → P.xxxx

対応不可

🌀 ゆるみ止め → P.xxxx

対応不可

🔪 レーザ刻印 → P.xxxx

対応可・別料金

🔩 軸穴追加加工 → P.xxxx

対応可・別料金