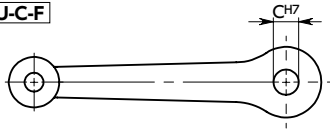
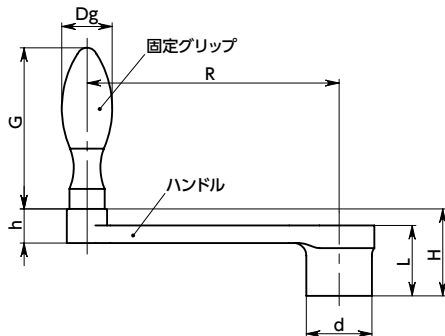
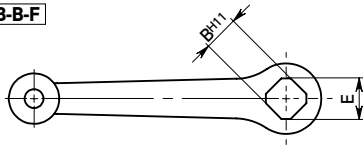


## HNSU-C-F



## HNSB-B-F



## HNSB-B-F



## HNSU-C-F

- 商品記号により、丸穴と角穴が選択できます。❶

**HNSU-C-F** ——— 丸穴 (公差: H7)

**HNSB-B-F** ——— 角穴 (公差: H11)

- ハンドル本体は静电塗装がされています。
- 全商品に固定グリップが付属しています。

- 材質・仕上げ



	HNSU-F / HNSB-F
ハンドル	FCD400相当 静电塗装 (つや消し黒)
固定グリップ	SUM22L 三価クロメート処理

## HNSU-C-F 丸穴

単位: mm

品番	R	C	Dg	h	d	L	G	H	質量 (g)
HNSU-80-C8-F	80	8	18	13	24	24	56	31	203
HNSU-100-C10-F	100	10	20	13	28	28	64	34	288
HNSU-125-C10-F	125	10	22	14	34	34	72	40	458

## HNSB-B-F 角穴

単位: mm

品番	R	B*1	E min.*2	Dg	h	d	L	G	H	質量 (g)
HNSB-63-B10-F	63	10	13.1	16	11	20	20	50	26	110
HNSB-80-B12-F	80	12	16.1	18	13	24	24	56	31	170
HNSB-100-B14-F	100	14	18.1	20	13	28	28	64	34	264
HNSB-125-B17-F	125	17	22.2	22	14	34	34	72	40	414

\*1: 本商品の角穴は、DIN規格 (DIN79) に従います。

\*2: 面取りE: 角穴の角部は面取りをしています。

- 品番指定 ※価格・納期はNBKウェブサイトをご覧ください。

## HNSU-80-C 8-F



固定グリップ

クリーン洗浄・クリーン梱包 → P.xxxx

対応不可

ゆるみ止め → P.xxxx

対応不可

レーザ刻印 → P.xxxx

対応可・別料金

軸穴追加加工 → P.xxxx

対応可・別料金