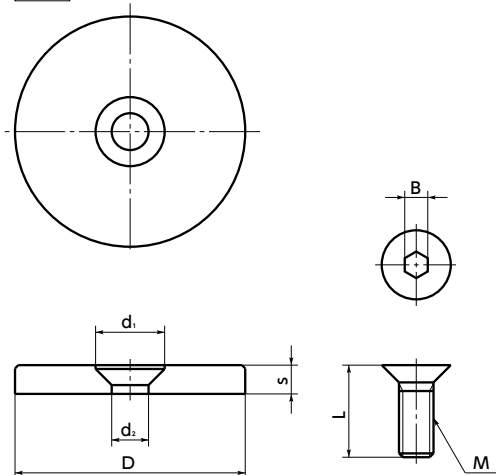


HEP
HEPS



- 段つきシャフトの端面にねじ穴を加工するだけで、ハンドルの固定・位置合わせができます。
- 全商品に六角穴付き皿ボルトが付属しています。
- 材質・仕上げ

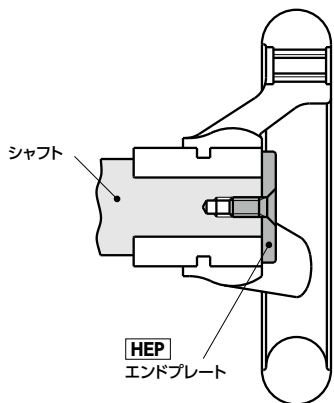


	HEP スティール製	HEPS ステンレス製
本体	SUM22L 四三酸化鉄皮膜(黒)	SUS303
六角穴付き 皿ボルト	SCM435 四三酸化鉄皮膜(黒)	SUSXM7

単位: mm

品番 1 スティール製	品番 1 ステンレス製	M(並目)		D	s	d ₁	d ₂	L	B	質量(g)
		ねじの呼び	ピッチ							
HEP-16	HEPS-16	M4	0.7	16	3	8	4.3	10	2.5	5
HEP-20	HEPS-20	M4	0.7	20	3	8	4.3	10	2.5	8
HEP-22	HEPS-22	M5	0.8	22	3.5	10	5.3	12	3	11
HEP-25	HEPS-25	M5	0.8	25	3.5	10	5.3	12	3	15
HEP-28	HEPS-28	M5	0.8	28	3.5	10	5.3	12	3	18
HEP-32	HEPS-32	M6	1	32	4	12	6.4	12	4	27
HEP-36	HEPS-36	M6	1	36	4	12	6.4	12	4	34
HEP-40	HEPS-40	M6	1	40	5	12	6.4	12	4	51
HEP-45	HEPS-45	M6	1	45	6	12	6.4	12	4	77
HEP-52	HEPS-52	M6	1	52	6	12	6.4	12	4	103

● 使用例



- 品番指定 ※価格・納期はNBKウェブサイトをご覧ください。

HEP-16



🧼 クリーン洗浄・クリーン梱包 → P.xxxx
お問い合わせください

🔒 ゆるみ止め → P.xxxx
対応可・別料金

✂ レーザ刻印 → P.xxxx
対応可・別料金

⚙ 軸穴追加加工 → P.xxxx
対応不可