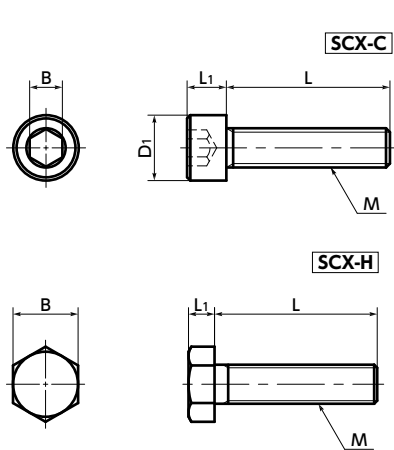


**SCX** セラミックボルト

耐熱 耐薬品 電気絶縁性



- 高純度アルミナ99.5%のセラミック製。
- 1500℃での連続使用が可能です。
- 品番の末尾記号により、タイプが選択できます。◀3
- 耐熱性・耐薬品性・電気絶縁性にすぐれています。
- セラミックねじの特性について → P.xxxx
- 用途

FPD製造装置/半導体製造装置/プリント基板エッチング装置/  
金属表面処理設備/化学プラント

● 材質・仕上げ RoHS

	SCX-C	SCX-H
本体	Al <sub>2</sub> O <sub>3</sub> (アルミナ99.5%)	Al <sub>2</sub> O <sub>3</sub> (アルミナ99.5%)

SCX-C 六角穴付きボルト

単位: mm

品番	M(並目)		L ◀2										D1	L1	B	質量(g)			
	ねじの呼び ◀1	ピッチ	5	6	8	10	12	16	20	25	30	10					12	16	20
SCX-M3-C	M3	0.5	5	6	8	10						5.5	3	2	0.34 - 0.44				
SCX-M4-C	M4	0.7	5	6	8	10	12	16	20	25		7	4	2.5	0.71 - 1.6				
SCX-M5-C	M5	0.8			8	10	12	16	20	25	30	8.5	5	3	1.2 - 2.8				
SCX-M6-C	M6	1				10	12	16	20	25	30	10	6	4	2.4 - 4.2				
SCX-M8-C	M8	1.25					12	16	20	25	30	13	8	5	5.5 - 8.5				
SCX-M10-C	M10	1.5					12	16	20	25	30	16	10	6	9.5 - 14				

⚠ 使用上の注意

- セラミックねじの締めつけにはトルクドライバまたはトルクレンチを使用し、下表のねじり破断トルクを超えないようにしてください。推奨トルクはねじり破断トルクの50%です。

M	ねじり破断トルク (N・m)
M3	0.04
M4	0.05
M5	0.10
M6	0.15
M8	0.30
M10	0.50

● 表中の数値は参考値であり、保証値ではありません。

- 衝撃により破損する恐れがあります。取り扱いにご注意ください。
- セラミックねじは製造時に累積ピッチのずれが生じるため、セラミックナット [SCX-N] と組み合わせてご使用ください。

- ガス抜き穴つき・寸法・形状・クリーン洗浄など、特殊仕様のセラミックねじを製作いたします。コンタクトセンターへお問い合わせください。



SCX-H 六角ボルト

単位: mm

品番	M(並目)		L ◀2										B	L1	質量(g)			
	ねじの呼び ◀1	ピッチ	5	6	8	10	12	16	20	25	30	10				12	16	20
SCX-M3-H	M3	0.5	5	6	8	10						5.5	2	0.31 - 0.43				
SCX-M4-H	M4	0.7	5	6	8	10	12	16	20	25		7	2.8	0.66 - 1.5				
SCX-M5-H	M5	0.8			8	10	12	16	20	25	30	8	3.5	1.3 - 2.6				
SCX-M6-H	M6	1				10	12	16	20	25	30	10	4	2.2 - 4				
SCX-M8-H	M8	1.25					12	16	20	25	30	13	5.3	5.1 - 8				
SCX-M10-H	M10	1.5					12	16	20	25	30	16	6.4	9.9 - 14				

- 品番指定 ※価格・納期はNBKウェブサイトをご覧ください。

**SCX-M5-16-C**

商品記号 ◀1 ◀2 ◀3

1 バラ売り → P.xxxx    クリーン洗浄・クリーン梱包 → P.xxxx    ねじカット → P.xxxx    ゆるみ止め → P.xxxx    脱落防止加工 → P.xxxx  
1本から注文できるため対象外 対応可・別料金    対応不可    対応不可    対応不可