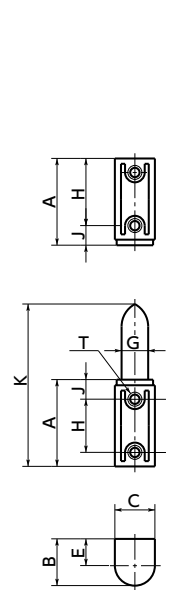
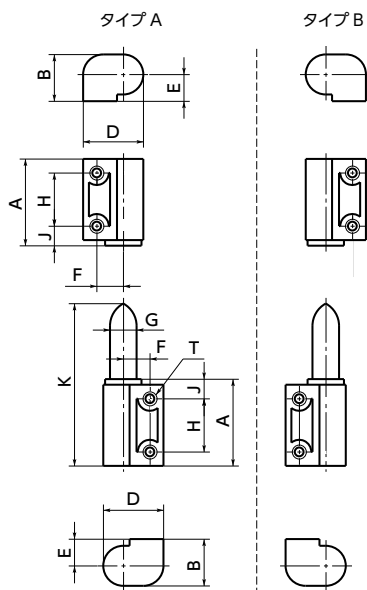


インラインスタイル

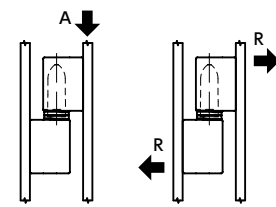


オフセットスタイル



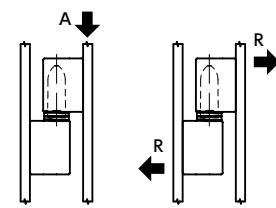
- ガラス繊維強化プラスチック製。
- インラインスタイルとオフセットスタイルの2種類。インラインスタイルは右開き・左開きのいずれにも使用できます。オフセットスタイルには右開き用と左開き用があります。

● 強度



● 300シリーズ

荷重の方向	許容最大荷重 (N)	破壊荷重 (N)
R	670	1300
A	1100	2500



● 400シリーズ

荷重の方向	許容最大荷重 (N)	破壊荷重 (N)
R	1300	2600
A	2200	5000

● 材質・仕上げ

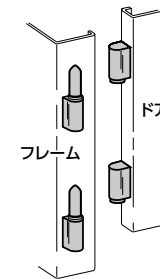
96	
本体	ガラス繊維強化ナイロン66 (黒)
ピン	ナイロン66 (黒)



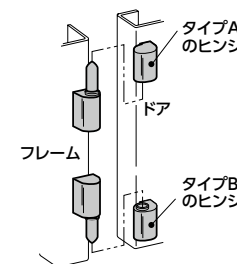
品番	シリーズ	スタイル	タイプ	A	B	C	D	E	F	G	H	J	K	T	質量 (g)
96-50-300-11	300	インライン		31	16.7	14.3		9.5		9.5	19	7	58	M5	14
96-50-310-11	300	オフセット	A	31	16.7		21.5	9.5	9.5	9.5	19	7	58	M5	18
96-50-320-11	300	オフセット	B	31	16.7		21.5	9.5	9.5	9.5	19	7	58	M5	18
96-50-400-11	400	インライン		41.3	22.2	19		12.7		12.7	25.5	9.5	78	M6	31
96-50-410-11	400	オフセット	A	41.3	22.2		28.5	12.7	12.7	12.7	25.5	9.5	78	M6	41
96-50-420-11	400	オフセット	B	41.3	22.2		28.5	12.7	12.7	12.7	25.5	9.5	78	M6	41

● 取り付け用のねじ (M5またはM6) は付属していません。

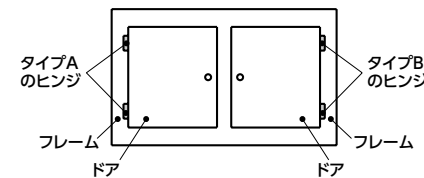
- 取り付け
- ドアを取りはずすことができるようにする場合は、オス側 (ピン側) をフレームに、メス側をドアにそれぞれ図の向きに取り付けてください。



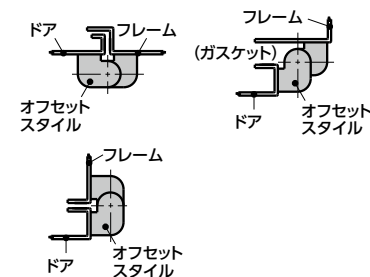
- オフセットスタイルのヒンジを使用して、ドアを取りはずせないようには、ドア (またはフレーム) にタイプAとタイプBのヒンジを各1個対向させて取り付けください。



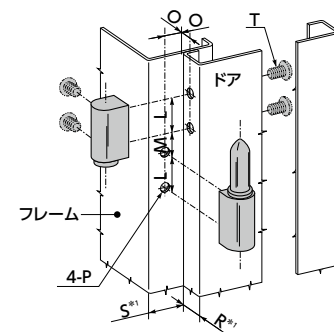
- 両開きのドアに使用する場合、タイプA・タイプBを下図のとおり使用してください。



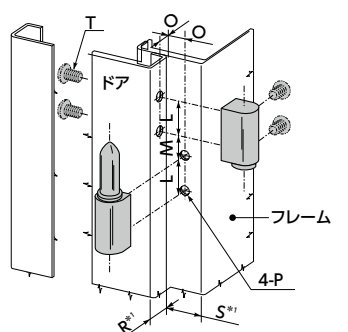
- 各種のドアに取り付けができます。



インラインスタイル



インラインスタイル

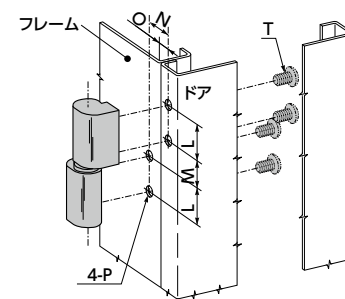


*1: ドアを180°開くようにするためには、R寸法またはS寸法のいずれか一方を、25.4mm以下にしてください。

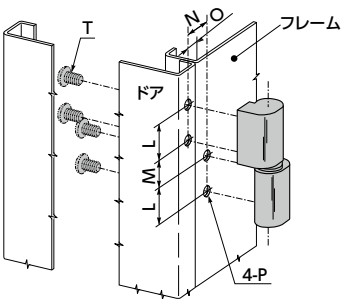
シリーズ	L	M _{-0.3}	O	P ^{+0.1}	T	ねじ長さ	ねじ締めトルク (N・m)
300	19 ^{+0.2} _{-0.1}	14.3	9.5 ^{+0.3} _{-0.1}	5.4	M5	パネル厚さ + 4.8	max.2.8
400	25.5 ^{+0.1} _{-0.2}	19	12.7 ^{+0.2} _{-0.1}	6.7	M6	パネル厚さ + 6.4	max.5.6

単位: mm

オフセットスタイル タイプA



オフセットスタイル タイプB



シリーズ	L	M _{-0.3}	N	O	P ^{+0.1}	T	ねじ長さ	ねじ締めトルク (N・m)
300	19 ^{+0.2} _{-0.1}	14.3	19 ^{+0.2} _{-0.1}	9.5 ^{+0.3} _{-0.1}	5.4	M5	パネル厚さ + 6.5~9.5	max.2.8
400	25.5 ^{+0.1} _{-0.2}	19	25.5 ^{+0.1} _{-0.2}	12.7 ^{+0.2} _{-0.1}	6.7	M6	パネル厚さ + 9.5~12.7	max.5.6

単位: mm

● 品番指定 ※価格・納期はNBKウェブサイトをご覧ください。

96-50-310-11

