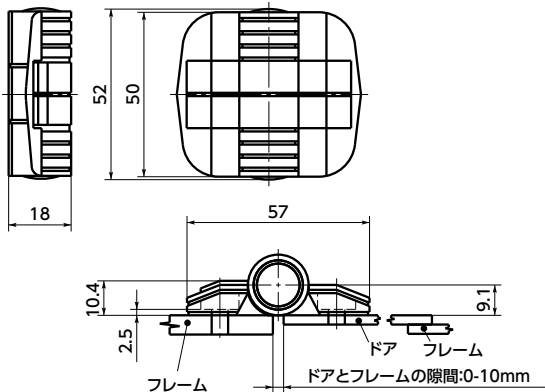
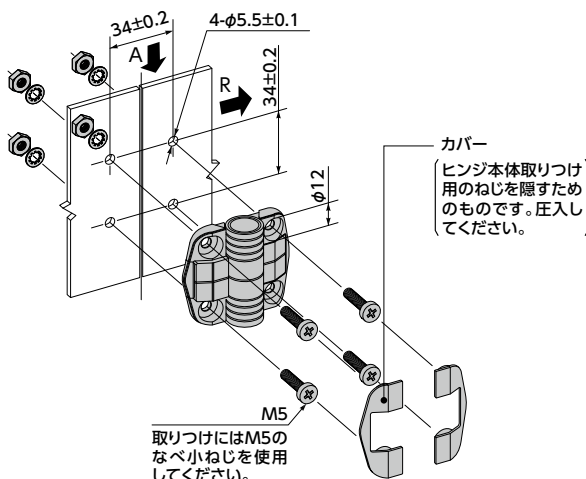


C6 ドアポジショニングヒンジ



● 取り付け



● 材質・仕上げ



	C6-*	C6-2*
本体	ポリアセタール(つや消し黒)	ポリアセタール(つや消し黒)
スプリング	SUS302	SUS302
ポジショニング パーツ	S50C 三価クロメート処理	SUS304
ポジショニング ボール	スチール製 三価クロメート処理	スチール製 三価クロメート処理
十字穴付きなべ小ねじ (ねじ付属サービス)	SUSXM7	SUSXM7

● 品番指定 ※価格・納期はNBKウェブサイトをご覧ください。

C6-21



C6-21-P



ねじ付属
サービス

ねじ付属サービス(別料金)をご利用の場合は、商品品番の末尾に **[-P]** を追加してください。

- 耐蝕性にすぐれたステンレス製も標準化。
- ドアを特定の角度で開いた状態に保持できるヒンジです。保持角度は80°・115°・150°の3種類。
- フリースウィングタイプもあります。
- 全製品とも180°まで開きます。
- ドア開閉のトルク(保持トルク)は、軽荷重・中荷重・重荷重の3種類から選択できます。取り付け際の調整は不要です。
- 洗練されたデザイン。取り付け用のねじが外部から見えない構造です。
- 使用可能温度：-40℃～80℃
- オプションで取り付け用の十字穴付きなべ小ねじ(SUSXM7製)を付属します。ねじ付属サービス(別料金)をご利用ください。

C6-* スチール製 C6-2* ステンレス製

品番	品番	保持角度	保持トルク(N・m)	質量(g)	ねじ付属サービス ねじサイズ
C6-1	C6-21	80°	0.7	38	M5×8
C6-2	C6-22	80°	1.1	39	M5×8
C6-3	C6-23	80°	1.7	40	M5×8
C6-4	C6-24	115°	0.7	38	M5×8
C6-5	C6-25	115°	1.1	39	M5×8
C6-6	C6-26	115°	1.7	40	M5×8
C6-7	C6-27	150°	0.7	38	M5×8
C6-8	C6-28	150°	1.1	39	M5×8
C6-9	C6-29	150°	1.7	40	M5×8
C6-0	C6-20	フリー	フリー	37	M5×8

- 取り付け用のねじ(M5)は付属していません。
- ねじ付属サービス(別料金)をご利用ください。
- 強度

荷重の方向	許容最大荷重(N)	破壊荷重(N)
R	450	2600
A	450	1800

