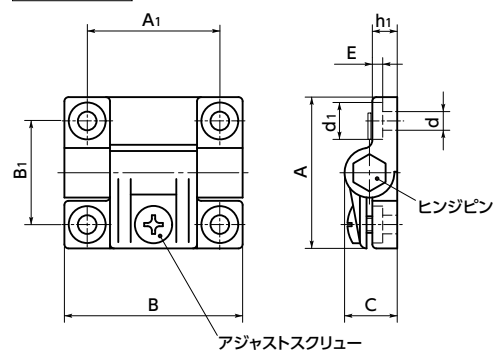
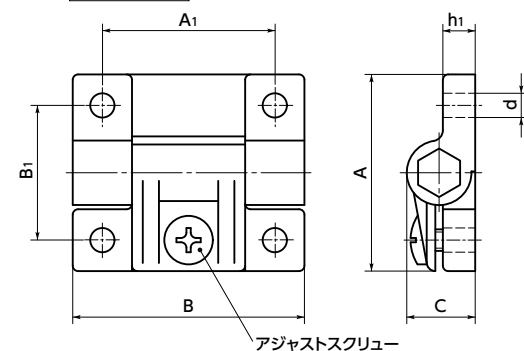


## 300 シリーズ



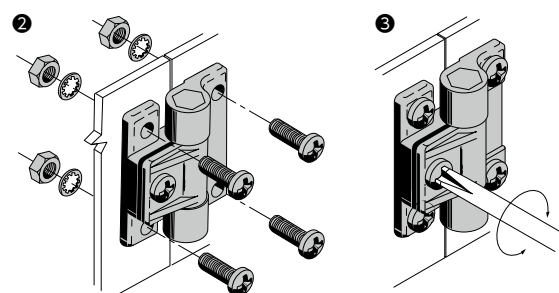
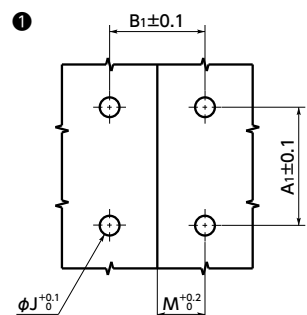
## 500 シリーズ



単位: mm

品番	シリーズ	A	B	C	d	d1	E	h1	質量 (g)	ねじ付属サービス ねじサイズ
E6-10-301-10	300	36.5	42.9	12.7	4.5	8.9	2.5	5.8	15	M4×10
E6-10-301-20	300	36.5	42.9	12.7	4.5	8.9	2.5	5.8	15	M4×10
E6-10-501-10	500	57.2	63.5	19.4	6.6			5.2	46	M6×12
E6-10-501-20	500	57.2	63.5	19.4	6.6			5.2	46	M6×12

## ● 取り付け



ねじの締め具合で、ドアの保持トルクを調整してください。

単位: mm

シリーズ	A1	B1	M	J
300	31.8	25.4	12.7	4.5
500	47.6	38.1	19	6.6

- 取り付け用のねじ (M4またはM6) は付属していません。
- ねじ付属サービス (別料金) をご利用ください。

- カラーバリエーションは2色。

E6-10-\*01-10 — 白

E6-10-\*01-20 — 黒

- ねじの締め具合で、ドアの保持トルクが調整できます。

- 最大保持トルク

300シリーズ: 0.8 N・m

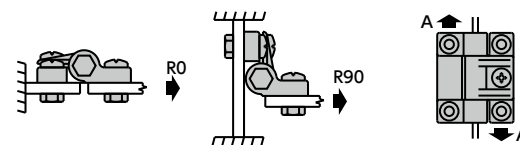
500シリーズ: 4.0 N・m

- 使用可能温度: -5℃~65℃

- オプションで取り付け用の六角穴付きボルトが (SUSXM7製) を付属します。ねじ付属サービス (別料金) をご利用ください。



## ● 強度



シリーズ	荷重の方向	許容最大荷重 (N)	破壊荷重 (N)
300	R0	1330	1780
	R90	330	600
	A	660	890
500	R0	2220	3110
	R90	1220	2220
	A	1330	2000

## ● 材質・仕上げ

RoHS

	E6-10-*01-10	E6-10-*01-20
ヒンジ	ポリアセタール (白)	ポリアセタール (黒)
ヒンジピン	ポリカーボネート	ポリカーボネート
アジャストスクリュー	ステンレス	ステンレス
六角穴付きボルト (ねじ付属サービス)	SUSXM7	SUSXM7

- 品番指定 ※価格・納期はNBKウェブサイトをご覧ください。

## E6-10-301-20

1

## E6-10-301-20-P

1

ねじ付属  
サービス

ねじ付属サービス (別料金) をご利用の場合は、商品品番の末尾に **[P]** を追加してください。