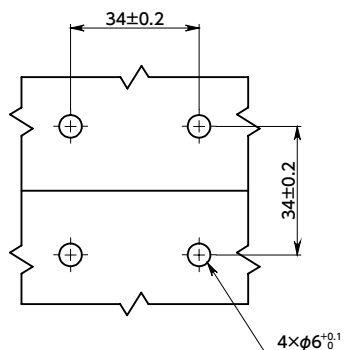


## ● 取り付け

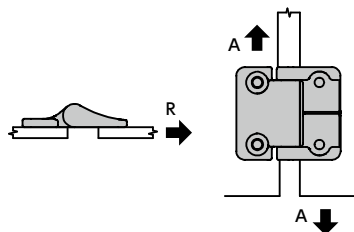


品番	保持トルク±20%*1 (N・m) 順回転/逆回転	質量 (g)	ねじ付属サービス ねじサイズ
E6-10-420F-50	2.3/1.4	96	M5×10
E6-10-430F-50	3.4/2	96	M5×10
E6-10-440F-50	4.5/2.7	96	M5×10
E6-10-420R-50	1.4/2.3	96	M5×10
E6-10-430R-50	2/3.4	96	M5×10
E6-10-440R-50	2.7/4.5	96	M5×10
E6-10-416-50	1.8/1.8	96	M5×10
E6-10-420-50	2.3/2.3	96	M5×10
E6-10-430-50	3.4/3.4	96	M5×10
E6-10-400-50	フリー/フリー	96	M5×10

\*1: 2万回の開閉試験後の変動割合です。変動割合は試験値であり、保証値ではありません。



- ヒンジがどの角度にあっても、任意の位置で扉を保持します (フリートルクタイプを除く)。
- 順回転と逆回転で保持トルクが異なるタイプと、同一なタイプがあります。
- 開けるときに軽く、閉じるときに重く、またはその逆にするなど、用途に応じた保持トルクを選定すれば、扉の操作性・安全性を高めることができます。
- **E6-10-4\*\*F-50** — 順回転トルク > 逆回転トルク  
**E6-10-4\*\*R-50** — 順回転トルク < 逆回転トルク  
**E6-10-4\*\*-50** — 順回転トルク = 逆回転トルク
- オプションで六角穴付きボルト (SUSXM7 製) を付属します。ねじ付属サービス (別料金) をご利用ください。
- 強度



荷重の方向	許容最大荷重 (N)	破壊荷重 (N)
R	200	11000
A	200	2800

## ● 材質・仕上げ



	E6
本体	亜鉛合金 静電塗装 (つや消し黒)
六角穴付きボルト (ねじ付属サービス)	SUSXM7

- 品番指定 ※価格・納期はNBKウェブサイトをご覧ください。

## E6-10-420F-50



## E6-10-420F-50-P



ねじ付属  
サービス

ねじ付属サービス (別料金) をご利用の場合は、商品品番の末尾に **-P** を追加してください。