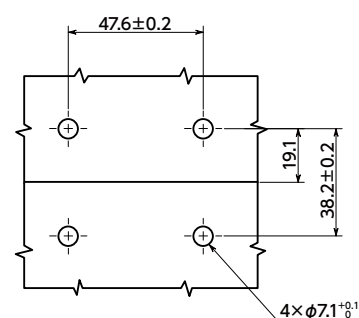


● 取り付け



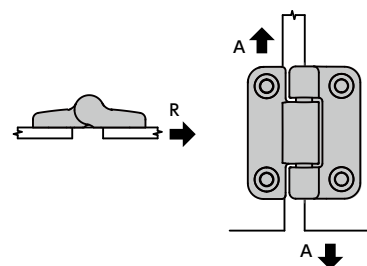
● 材質・仕上げ

	E6
本体	ナイロン(各色)
六角穴付きボルト (ねじ付属サービス)	SUSXM7



- プラスティック製のトルクヒンジ。ヒンジがどの角度にあっても、任意の位置で扉を保持します。
- 順回転と逆回転で保持トルクが異なるタイプと、同一のタイプがあります。
- 開けるときに軽く、閉じるときに重く、またはその逆にするなど、用途に応じた保持トルクを選定すれば、扉の操作性・安全性を高めることができます。
- **E6-50-5**F-*0** — 順回転トルク>逆回転トルク
E6-50-5R-*0** — 順回転トルク<逆回転トルク
E6-50-5S-*0** — 順回転トルク=逆回転トルク
- 2万回の開閉試験において、保持トルクの増減率は±20%以内。安定したトルクを維持します。
- カラーバリエーションは2色。品番の末尾記号により選択できます。
E6-50-5*-10** — 白
E6-50-5*-20** — 黒
- オプションで取り付け用の六角穴付きボルト(SUSXM7製)を付属します。ねじ付属サービス(別料金)をご利用ください。

● 強度



荷重の方向	許容最大荷重 (N)	破壊荷重 (N)
R	200	2500
A	200	2500

- 表中の値は参考値であり、保証値ではありません。



品番	保持トルク±20%*1 (N・m) 順回転/逆回転	質量 (g)	ねじ付属サービス ねじサイズ (mm)
E6-50-520F-10	2.26 / 1.58	37	M6×12
E6-50-530F-10	3.39 / 2.37	37	M6×12
E6-50-540F-10	4.52 / 3.16	37	M6×12
E6-50-520R-10	1.58 / 2.26	37	M6×12
E6-50-530R-10	2.37 / 3.39	37	M6×12
E6-50-540R-10	3.16 / 4.52	37	M6×12
E6-50-515S-10	1.69 / 1.69	37	M6×12
E6-50-525S-10	2.82 / 2.82	37	M6×12
E6-50-535S-10	3.95 / 3.95	37	M6×12
E6-50-520F-20	2.26 / 1.58	37	M6×12
E6-50-530F-20	3.39 / 2.37	37	M6×12
E6-50-540F-20	4.52 / 3.16	37	M6×12
E6-50-520R-20	1.58 / 2.26	37	M6×12
E6-50-530R-20	2.37 / 3.39	37	M6×12
E6-50-540R-20	3.16 / 4.52	37	M6×12
E6-50-515S-20	1.69 / 1.69	37	M6×12
E6-50-525S-20	2.82 / 2.82	37	M6×12
E6-50-535S-20	3.95 / 3.95	37	M6×12

*1: 2万回の開閉試験後の変動割合です。変動割合は試験値であり、保証値ではありません。

- 品番指定 ※価格・納期はNBKウェブサイトをご覧ください。

E6-50-540F-20



E6-50-540F-20-P



ねじ付属
サービス

ねじ付属サービス(別料金)をご利用の場合は、商品品番の末尾に「P」を追加してください。