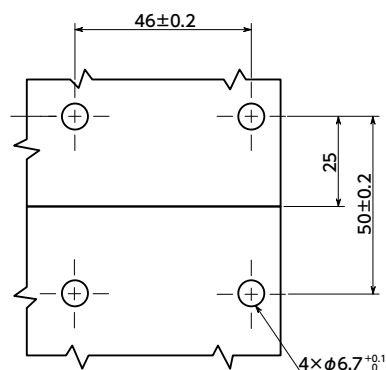
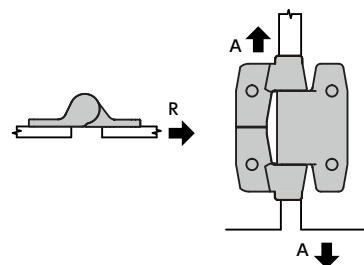


● 取り付け



● 強度



荷重の方向	許容最大荷重 (N)	破壊荷重 (N)
R	2000	10000
A	500	6000

● 表中の値は参考値であり、保証値ではありません。

- 順回転または逆回転どちらか一方に保持トルクがあり、任意の位置で扉を保持します。
- 一方向の保持トルクはほとんどないため、扉の操作がスムーズにできます。
- **E6-10-6**F0-50** — 順回転：保持トルクあり、逆回転：フリートルク
- **E6-10-6**R0-50** — 順回転：フリートルク、逆回転：保持トルクあり
- 2万回の開閉試験において、保持トルクの増減率は±20%以内。安定したトルクを維持します。
- オプションで取り付け用の六角穴付きボルト(SUSXM7製)を付属します。ねじ付属サービス(別料金)をご利用ください。

● 材質・仕上げ



	E6
本体	アルミニウム合金 静電塗装(つや消し黒)
六角穴付きボルト (ねじ付属サービス)	SUSXM7



● 使用上の注意

輸送時にヒンジが開閉しないように、固定クリップがついています。ヒンジを取りつけるまで、はずさないでください。固定クリップを取りはずすと、ヒンジが開閉し、元の位置に戻ることができなくなる場合があります。

品番	保持トルク±20%*1 (N・m) 順回転/逆回転	質量 (g)	ねじ付属サービス ねじサイズ (mm)
E6-10-620F0-50	2.3/フリー	168	M6×12
E6-10-635F0-50	3.9/フリー	171	M6×12
E6-10-650F0-50	5.7/フリー	173	M6×12
E6-10-665F0-50	7.3/フリー	175	M6×12
E6-10-680F0-50	9/フリー	177	M6×12
E6-10-695F0-50	10.7/フリー	180	M6×12
E6-10-6110F0-50	12.4/フリー	181	M6×12
E6-10-620R0-50	フリー/2.3	168	M6×12
E6-10-635R0-50	フリー/3.9	171	M6×12
E6-10-650R0-50	フリー/5.7	173	M6×12
E6-10-665R0-50	フリー/7.3	175	M6×12
E6-10-680R0-50	フリー/9	177	M6×12
E6-10-695R0-50	フリー/10.7	180	M6×12
E6-10-6110R0-50	フリー/12.4	181	M6×12

*1: 2万回の開閉試験後の変動割合です。変動割合は試験値であり、保証値ではありません。

- 品番指定 ※価格・納期はNBKウェブサイトをご覧ください。

E6-10-620F0-50



E6-10-620F0-50-P

ねじ付属
サービス

ねじ付属サービス(別料金)をご利用の場合は、商品品番の末尾に「P」を追加してください。