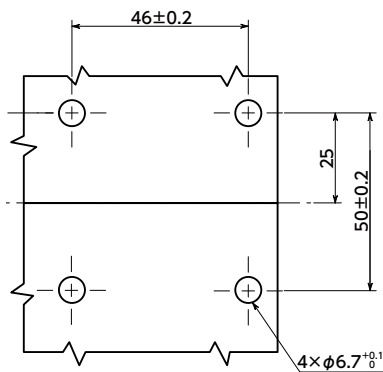
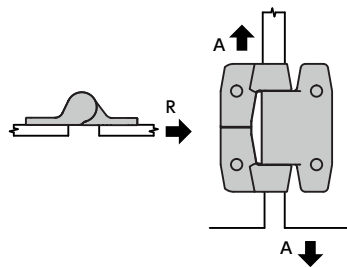


## ● 取り付け



## ● 強度



荷重の方向	許容最大荷重 (N)	破壊荷重 (N)
R	2000	12800
A	500	10800

● 表中の値は参考値であり、保証値ではありません。

- 重荷重用のトルクヒンジ。ヒンジがどの角度にあっても、任意の位置で扉を保持します。
- 順回転と逆回転で保持トルクが異なるタイプと、同一のタイプがあります。
- 開けるときに軽く、閉じるときに重く、またはその逆にするなど、用途に応じた保持トルクを選定すれば、扉の操作性・安全性を高めることができます。
- **E6-10-6\*\*F-50** — 順回転トルク>逆回転トルク
- **E6-10-6\*\*R-50** — 順回転トルク<逆回転トルク
- **E6-10-6\*\*S-50** — 順回転トルク=逆回転トルク
- 2万回の開閉試験において、保持トルクの増減率は±20%以内。安定したトルクを維持します。
- オプションで取り付け用の六角穴付きボルト(SUSXM7製)を付属します。ねじ付属サービス(別料金)をご利用ください。

## ● 材質・仕上げ



	E6
本体	アルミニウム合金 静電塗装(つや消し黒)
六角穴付きボルト (ねじ付属サービス)	SUSXM7

品番	保持トルク±20%*1 (N・m) 順回転/逆回転	質量 (g)	ねじ付属サービス ねじサイズ (mm)
E6-10-620F-50	2.3 / 1.7	135	M6×12
E6-10-635F-50	3.9 / 3	135	M6×12
E6-10-650F-50	5.7 / 4	135	M6×12
E6-10-665F-50	7.3 / 5.4	135	M6×12
E6-10-680F-50	9 / 6.7	135	M6×12
E6-10-695F-50	10.7 / 7.8	135	M6×12
E6-10-6110F-50	12.4 / 9	135	M6×12
E6-10-620R-50	1.7 / 2.3	135	M6×12
E6-10-635R-50	3 / 3.9	135	M6×12
E6-10-650R-50	4 / 5.7	135	M6×12
E6-10-665R-50	5.4 / 7.3	135	M6×12
E6-10-680R-50	6.7 / 9	135	M6×12
E6-10-695R-50	7.8 / 10.7	135	M6×12
E6-10-6110R-50	9 / 12.4	135	M6×12
E6-10-620S-50	2.3 / 2.3	135	M6×12
E6-10-635S-50	3.9 / 3.9	135	M6×12
E6-10-650S-50	5.7 / 5.7	135	M6×12
E6-10-665S-50	7.3 / 7.3	135	M6×12
E6-10-680S-50	9 / 9	135	M6×12

\*1: 2万回の開閉試験後の変動割合です。変動割合は試験値であり、保証値ではありません。

- 品番指定 ※価格・納期はNBKウェブサイトをご覧ください。

## E6-10-620F-50



## E6-10-620F-50-P

ねじ付属  
サービス

ねじ付属サービス(別料金)をご利用の場合は、商品品番の末尾に「P」を追加してください。